



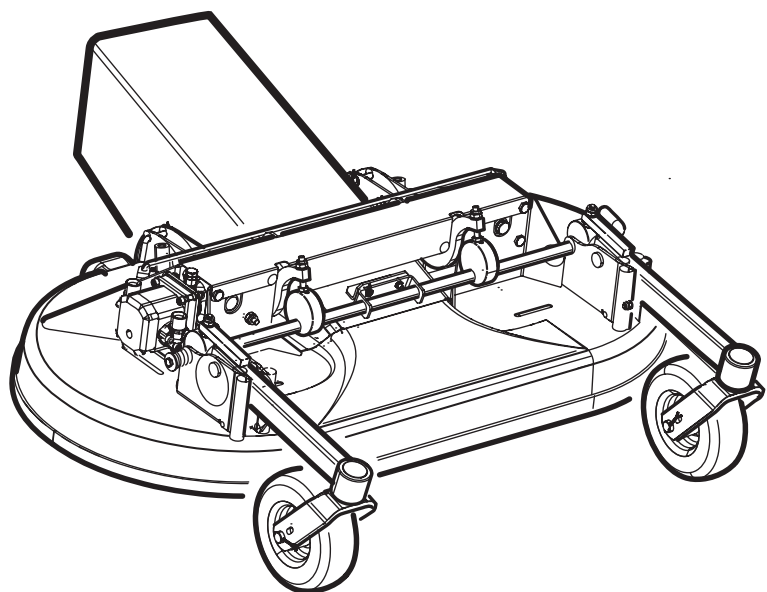
Gianni Ferrari

**CATALOGO PARTI DI RICAMBIO
ATTREZZATURE DI TAGLIO**

**CUTTING EQUIPMENT
SPARE PARTS CATALOGUE**

**ÉQUIPMENT DU TAILLAGE
CATALOGUE PIÈCES DÉTACHÉES**

**ERSATZTEILKATALOG
AUSRÜSTUNG**



CE

INHOUD - PART LIST - TABLES DES MATRIERES - STUCK LIST

INHOUD - PART LIST - TABLES DES MATRIERES - STUCK LISTE

Tav.01 **Maaidek GTS 112 SA**
Cutting deck GTS 112 SA
Plateau de coupe GTS 112 SA
Mähwerk GTS 112 SA

Tav.02 **Tandwiel kasten GTS 112 SA**
Gear box GTS
Boite aengrenages
Getriebekasten 112 SA

Tav.03 **Maaidek GTS 112 SA**
Cutting deck GTS 112 SA
Plateau de coupe GTS 112 SA
Mähwerk GTS 112 SA

Tav.04 **Mulchkit GTS 112 SA**
Mulching Kit
Kit Mulching
Mulchkit 112 SA

Tav.05 **Maaidek GTS 96 SA**
Cutting deck
Plateau de coupe
Mähwerk 96 SA

Tav.06 **Tandwiel kasten GTS 96 SA**
Gear box GTS
Boite aengrenages
Getriebekasten 96 SA

Tav.07 **Maaidek GTS 96 SA**
Cutting deck
Plateau de coupe
Mähwerk 96 SA

Tav.08 **Mulchkit GTS 96 SA**
Mulching Kit
Kit Mulching
Mulchkit 96 SA

Tav.09 **Maaidek GT 126 SA**
Cutting deck
Plateau de coupe
Mähwerk 126 SA

Tav.10 **Tandwiel kasten GT 126 SA**
Gear box GTS
Boite aengrenages
Getriebekasten 126 SA

Tav.11 **Maaidek GT 126 SA**
Cutting deck GT 126 SA
Plateau de coupe GT 126 SA
Mähwerk GT 126 SA

Tav.12 **Mulchkit GT 126 SA**
Mulching Kit
Kit Mulching
Mulchkit 126 SA

Tav.13 **Maaidek 126 SA**
Cutting deck 126 SA
Plateau de coupe 126 SA
Mähwerk 126 SA

Tav.14 **Maaidek 126 SA**
Cutting deck 126 SA
Plateau de coupe 126 SA
Mähwerk 126 SA

Tav.15 **Maaidek 126**
Cutting deck 126
Plateau de coupe 126
Mähwerk 126

Tav.15 **Maaidek 126**
Cutting deck 126
Plateau de coupe 126
Mähwerk 126

Tav.16 **Tandwiel kasten 126**
Gear box 126
Boite aengrenages 126
Getriebekasten 126

Tav.17 **Mulchkit 126**
Mulching Kit 126
Kit Mulching 126
Mulchkit 126

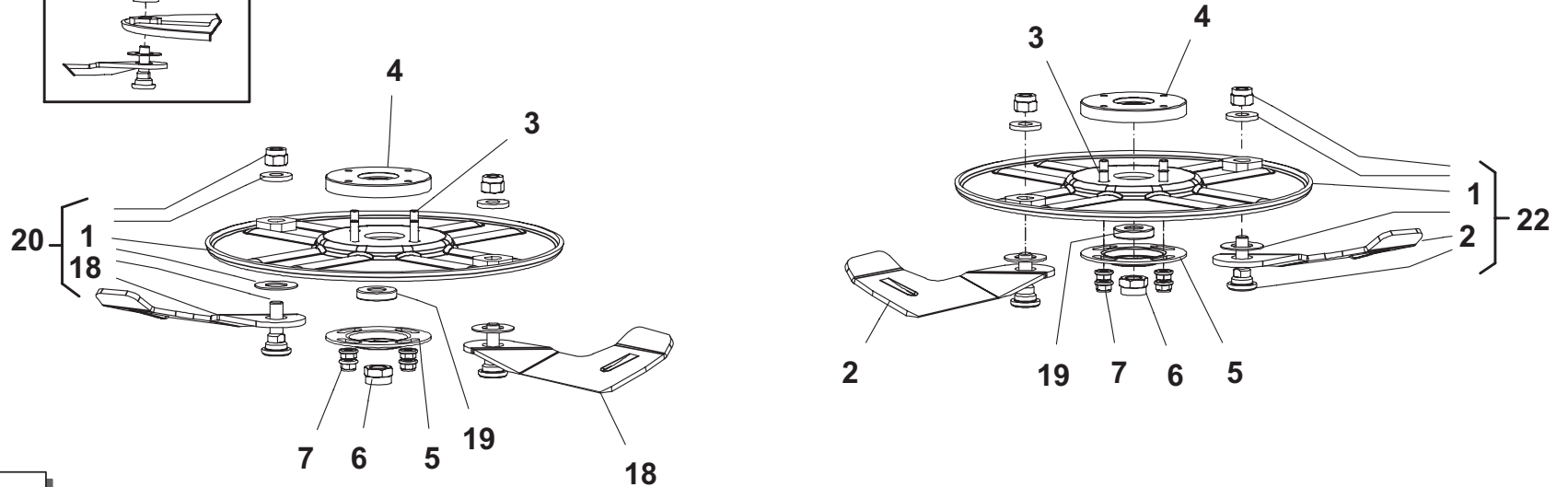
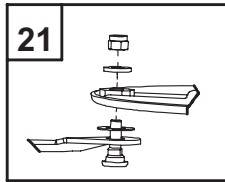
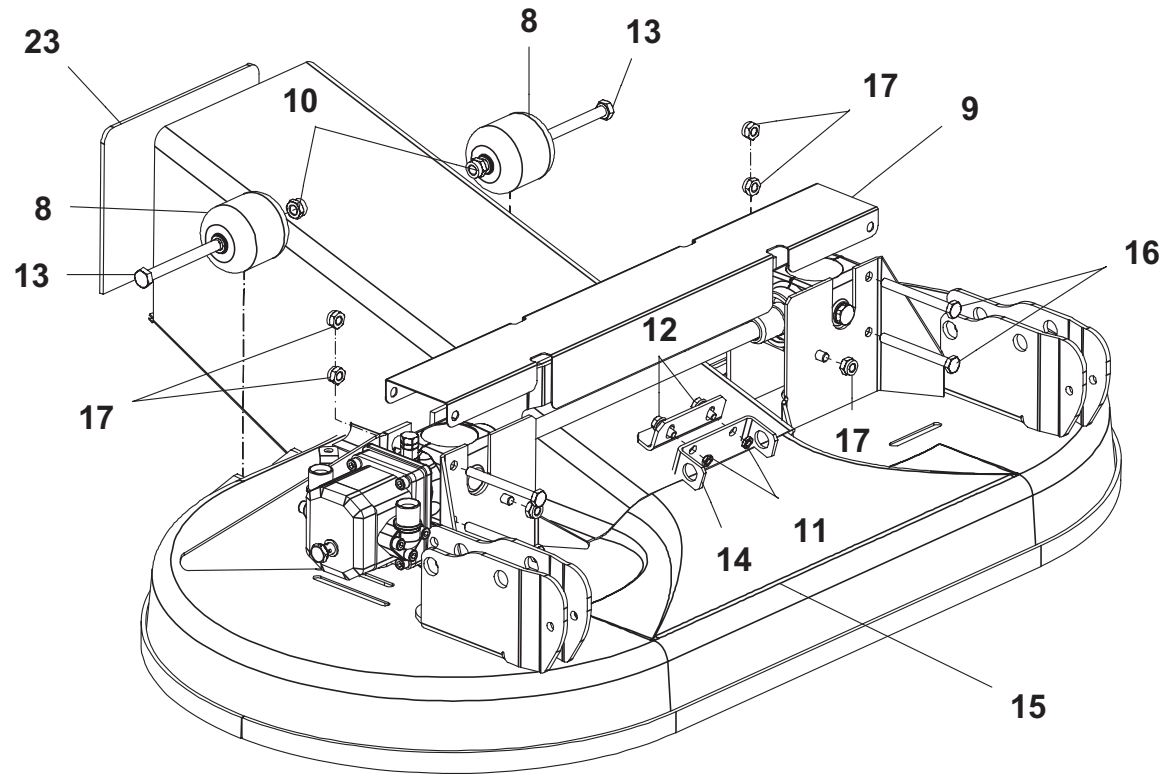
Tav.18 **Frame met wielen 112-126**
Carriage 112-126
Chariot 112-126
Wagen 112-126

Tav.19 **Maaidek 112**
Cutting deck 112
Plateau de coupe 112
Mähwerk 112

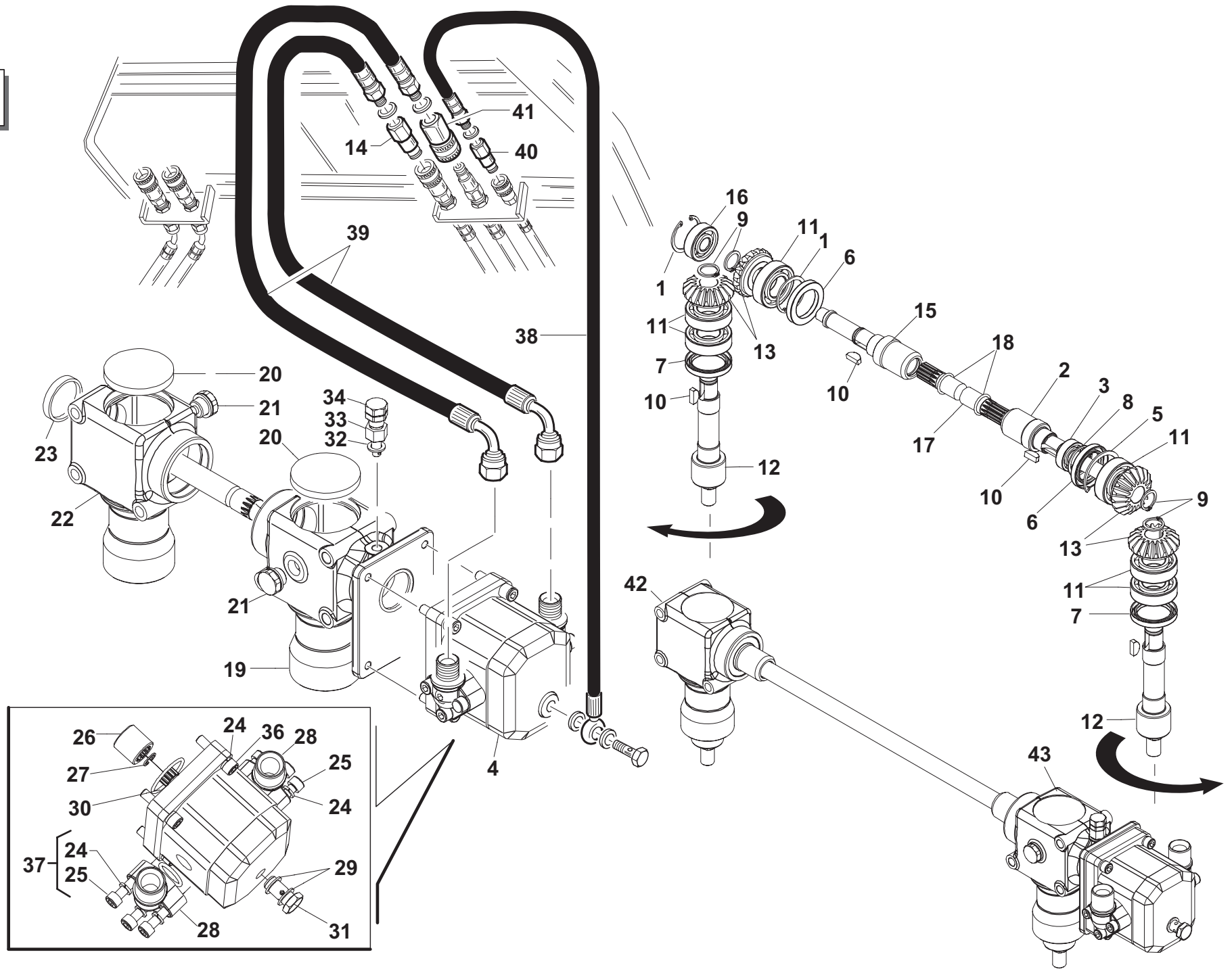


Tekening	S/N	Omschrijving
Tav.19	>04169003 + 04318609<	Maaidek 112 Cutting deck 112 Plateau de coupe 112 Mähwerk 112
Tav.20		Tandwiel kasten 112 Gear box 112 Boite aengrenages 112 Getriebekasten 112
Tav.21		Mulchkit 112 Mulching Kit 112 Kit Mulching 112 Mulchkit 112
Tav.22		Klepel Maaier 110 cm CM 110 Flail Mower Fléau cm 110 Schleglmäher cm 110
Tav.23		Klepel Maaier 135 cm CM 135 Flail Mower Fléau cm 135 Schleglmäher cm 135
Tav.24		Klepel Maaier Frame Flail Mower Fléau Schleglmäher
Tav.25		Aandrijving Klepel Maaier Flail Mower Fléau Schleglmäher
Tav.26		Frame Maaidek 150 sm Cutting deck 150 sm Plateau de coupe 150 sm Mähwerk 150 sm
Tav.27		Maaidek 150 sm Messen enc. Cutting deck 150 sm Plateau de coupe 150 sm Mähwerk 150 sm



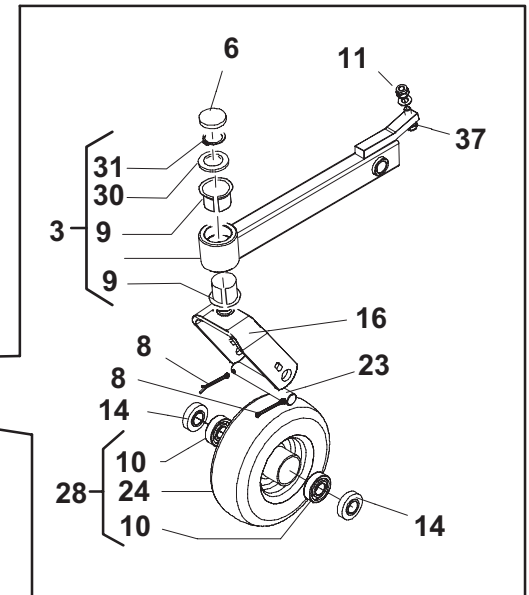
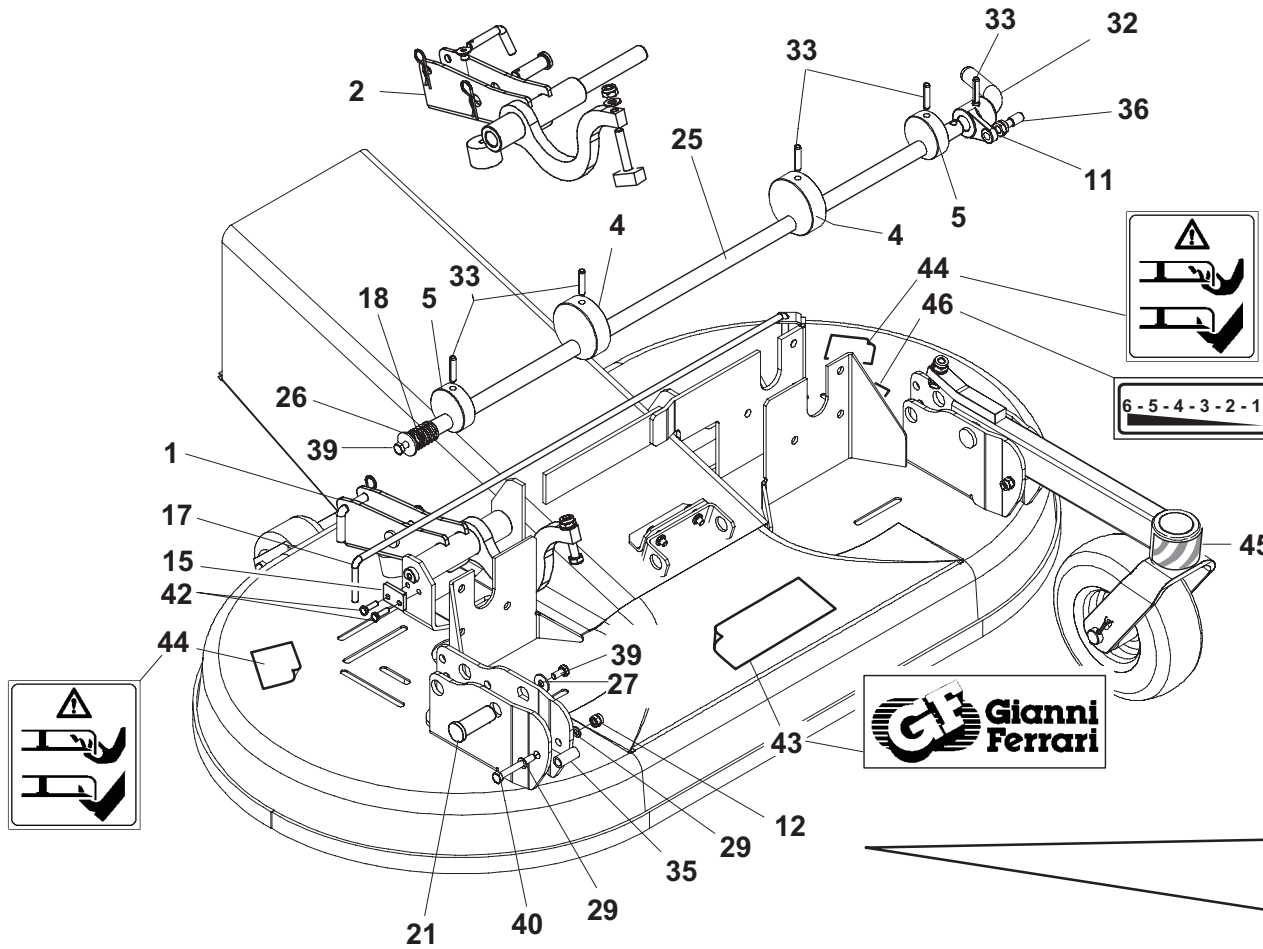
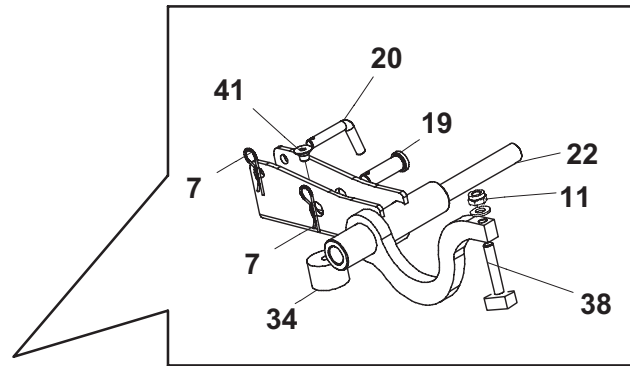


#	P/N	DESCRIPTION	GTS 112 SA	REF. 01-00555501401
1	94014180000	DISCO PORTALAME Ø340-i.280		
2	94502111001	LAMA RIENTRANTE SX		
3	00111320001	PRIGIONIERO UNI 5911 M8X16-10.9 ZNT		
4	94014000015	SUPPORTO PULEGGIA TRASM. PIATTO DX		
5	94014000025	COPERCHIO ALBERO LAME		
6	00111250016	DADO AUTOB.UNI 7474 M16X1,5 6S		
7	00111250021	DE AUT METB FL ALTI 8MA ZNT		
8	00111970082	RUOTINA ANTISCALPO -45533-		
9	92102000002	COPERCHIO RIDUTTORI PIATTO VRN		
10	00111250002	DADO AUTOB.UNI 7474 M12 6S		
11	00111000134	DADO SP M8 DIN 929		
12	00111000127	VITE F/R M8X20 ZIGRINATA ZNT BIANCA		
13	00111300063	VITE TE UNI 5737 M12X115 8.8 ZNT		
14	91100160001	STAFFA SUPPORTO ASTA COMANDO CAMME		
15	92102100000	VASCA PIATTO 96-SA COMPLETA VRN		
16	00111300023	VITE TE UNI 5737 M10X105 8.8 ZNT		
17	00111000080	DADO AUTOB.UNI 7474 M10 6S		
18	94502111101	LAMA RIENTRANTE DX		
19	94014000014	DISTANZIALE CENTRAGGIO LAME		
20	94505111300	DISCO DX TGTech 112 PREMONTATO		
21	95598020000	VITE PORTACOLTELLO COMPLETA TGTech		
22	94505111200	DISCO SX TGTech 112 PREMONTATO		
23	95504000022	BANDELLA PIATTO RASAERBA ABS NERO		



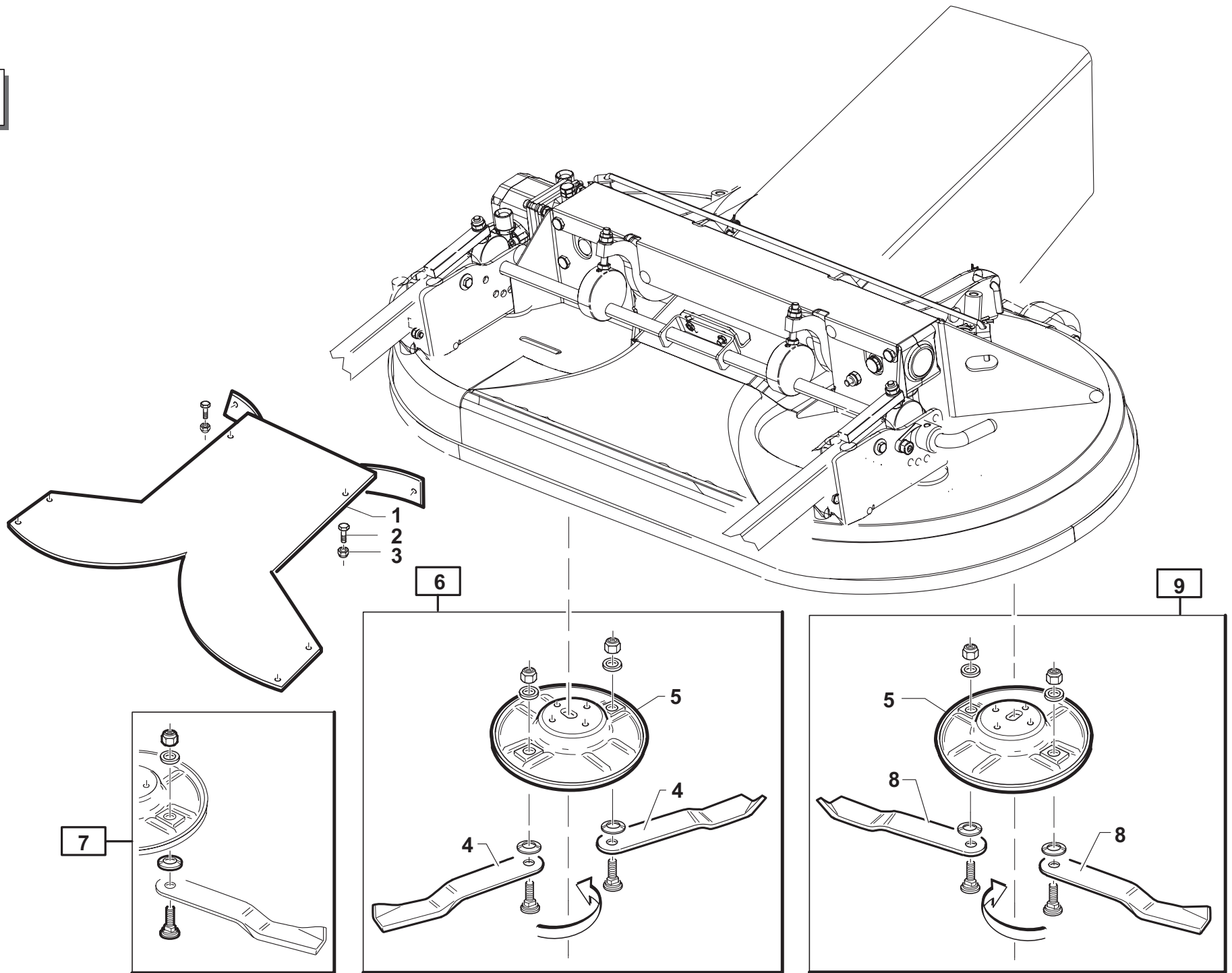
#	P/N	DESCRIPTION	GTS 112 SA	REF. 02-00555501402
1	00111650002	SEEGER TIPO I X D.42		
2	00777306703	ALBERO CALETTATO		
3	00777100058	CUSCINETTO CLA 6003 - 17X35X10		
4	92101000002	MOTORE INGRANAGGI 10cc		
5	00111650009	SEEGER TIPO I X D.52 UNI 7437		
6	00777250017	ANELLO TCP 35X52X7 VITON E2368 OT SEALS		
7	00777250022	ANELLO TCP 38X52X7 VITON E2369 OT SEALS		
8	00111650005	SEEGER TIPO I X D.35 UNI7437		
9	00111650013	SEEGER TIPO E D.20X1,75 UNI 7436		
10	00777305203	LINGUETTA SPECIALE		
11	00777100017	CUSCINETTO CLA 6205 25X52X15		
12	00777305501	ALBERO PORTALAME		
13	00777306000	COPPIA CONICA ELICOIDALE RINFORZ.		
14	00777600161	INNESTO RAPIDO MASCHIO 1/2 FACCIA PIANA		
15	00777305504	ALBERO CALETTATO		
16	00777100041	CUSCINETTO CLA 6302 15X42X13		
17	94505110001	ALBERO PIATTO TG Tech 112		
18	00777230006	GUARNIZIONE OR 3081		
19	00777306701	SCATOLA 3 USCITE PIATTO RASAERBA		
20	00777270001	CAPPELLOTTO CHIUSO 62X7		
21	95599670000	TAPPO 3/8 CON RANELLA RAME		
22	00777305503	SCATOLA A 2 USCITE PIATTO RASAERBA		
23	00777270007	CAPPELLOTTO CHIUSO 42X7		
24	00111000179	ROSETTA GROWER M.8 ZNT		
25	00111000110	VITE BRUG.M6X35 8.8 UNI 5931 ZNT		
26	00777306705	BOCCOLA SCANALATA		
27	00111650031	SEEGER TIPO I X D14 UNI7437		
28	00777600175	"FLANGIA A GOMITO A 90° MASCHIO BSP 1/2""		
29	00777600174	RONDELLA RAME METRICA M14		
30	00777230022	GUARNIZIONE OR D=2.62 - Di=36.14 VITON		
31	00777600173	BULLONE FORATO METRICO M14X1.5		
32	00777600045	RANELLE RAME 1/8 SP=1,5		
33	00777306702	COLONNETTA SFIATO M 1/8 - F 1/4		
34	00777306704	TAPPO DI SFIATO CON VALVOLA KMV-14		
35	95504000022	BANDELLA PIATTO RASAERBA ABS NERO		
36	00111400022	V.BRUG. M8X35 TUTTO FILETTO 8.8 ZNT		
37	00777600168	"FLANGIA A GOMITO A 90° MASCHIO BSP 3/4""		
38	91100000011	TUBO1/4 1SN OCM14-1.5-M1/4 L=1280 GUAINA		
39	91100000010	TUBO 5/8 2SC F90°3/4-M1/2 L=1100 +GUAINA		
40	00777600163	INNESTO RAPIDO MASCHIO 1/4 FACCIA PIANA		
41	00777600160	INNESTO RAPIDO FEMMINA 1/2 FACCIA PIANA		
42	00777305500	GR.SCATOLA A 2 USCITE PIATTO SX		
43	00777306700	RIDUTTORE A 3 USCITE DX (18/18)		

GTS 112 SA



1	92101110000	ATTACCO DX BRACCIO PIATTO COMPLETO VRN		
2	92101120000	ATTACCO SX BRACCIO PIATTO COMPLETO VRN		
3	92101131000	BRACCIO RUOTA COMPLETO VRN		
4	91100000004	CAMMA ZNT		
5	91100000005	CAMMA REGOLAZIONE ALTEZZA DI TAGLIO ZNT		
6	00777270010	CAPPELLOTTO CHIUSO 35X7		
7	00111750004	COPIGLIA BETA DECO AGRI 2 2		
8	00111750005	COPIGLIA UNI 1336 4x50 ZNT		
9	00111530004	BOCCOLA FRIMET TFP 20/23/30		
10	00777100008	CUSCINETTO CLB 6204 2RS 20X47X14		
11	00111000080	DADO AUTOB.UNI 7474 M10 6S		
12	00111000080	DADO AUTOB.UNI 7474 M10 6S		
13	00111000095	DADO AUTOB.UNI 7474 M8 6S		
14	90110000001	DISTANZIALE PER RUOTE		
15	91100000007	FERMO PER PERNO PIATTO DI TAGLIO ZNT		
16	95139201000	FORCELLA RUOTA CARRELLO COMPL.VERN		
17	92102000003	GANCIO PULIZIA L=575 ZNT		
18	95220110005	MOLLA Di=20.7 L=51.5 FILO=2.4		
19	95139100003	PERNO BLOCCAGGIO CARRELLO		
20	94014000009	PERNO BLOCCAGGIO CARRELLO		
21	95220100002	PERNO CORTO FISSAGGIO CARRELLO		
22	91100000006	PERNO PIATTO DI TAGLIO ZNT		
23	95139200001	PERNO RUOTA CARRELLO		
24	00111940022	PNEUMATICO CARLISLE RELIANCE 8x3.00-4		
25	92102000001	ASTA COMANDO CAMME (96) ZNT		
26	00111000132	ROSETTA P. D.8,4X32X2,5 ZNT		
27	00111000061	ROSETTA Ø 8,4X24 SP.2 ZNT		
28	95139205000	RUOTA CARLISLE PIENA 8x3.00-4 PREM.		
29	00111000041	ROSETTA P.8X25X1,5 ZNT		
30	00111500011	ROSETTA P.20x30x2 ZNT		
31	00111000057	SEEGER TIPO E X D.20 UNI 7435		
32	95220110003	SELETTORE CAMMA CON MANIGLIA		
33	00111700012	SPINA ELASTICA 8X36 UNI 6873		
34	00111970038	TAMPONE ANTIVIB.M10 FEMM. 0113/0053		
35	95220100006	TUBO APPOGGIO BRACCI ANTERIORI		
36	95220110004	VITE SELETTORE CAMMA		
37	00111300018	VITE TE UNI 5739 M10X35 8.8 ZNT		
38	92101000008	VITE REGOLAZIONE PIATTO		
39	00111000081	VITE TE UNI 5739 M8 X16 8.8 ZNT		
40	00111300027	VITE TE UNI 5737 M8 X60 8.8 ZNT		
41	00111350036	VITE TSPEI M10X12 8.8 UNI5933 ZNT		
42	00111300011	VITE TE UNI 5739 M6 X20 8.8 ZNT		
43	00555200165	DECALCOMANIA-GF GIANNI FERRARI-GIAL		
44	00555000029	DECALCOMANIA PIATTO RASAERBA		
45	95139000002	NASTRO RIFRANGENTE B/R L=140		
46	00555200170	DECALCOMANIA REGOLAZIONE ALTEZZA TAGLIO		

GTS 112 SA



#

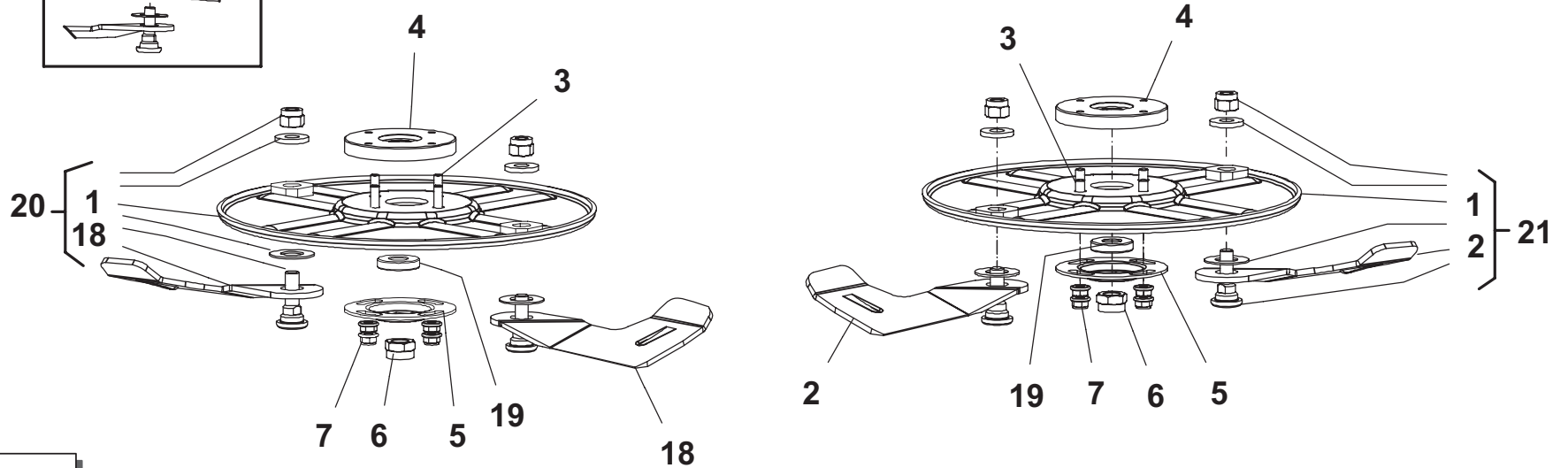
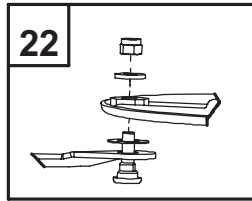
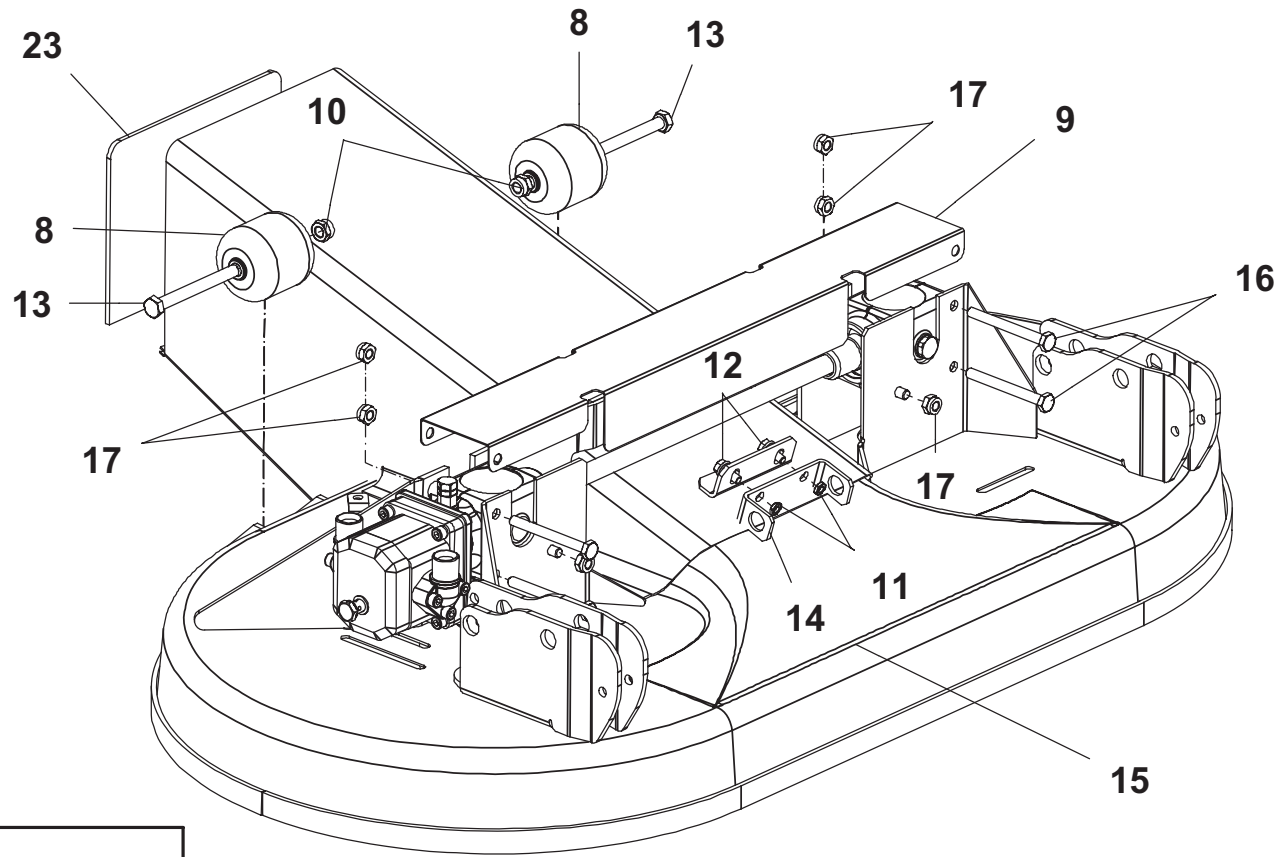
P/N

DESCRIPTION

GTS 112 SA

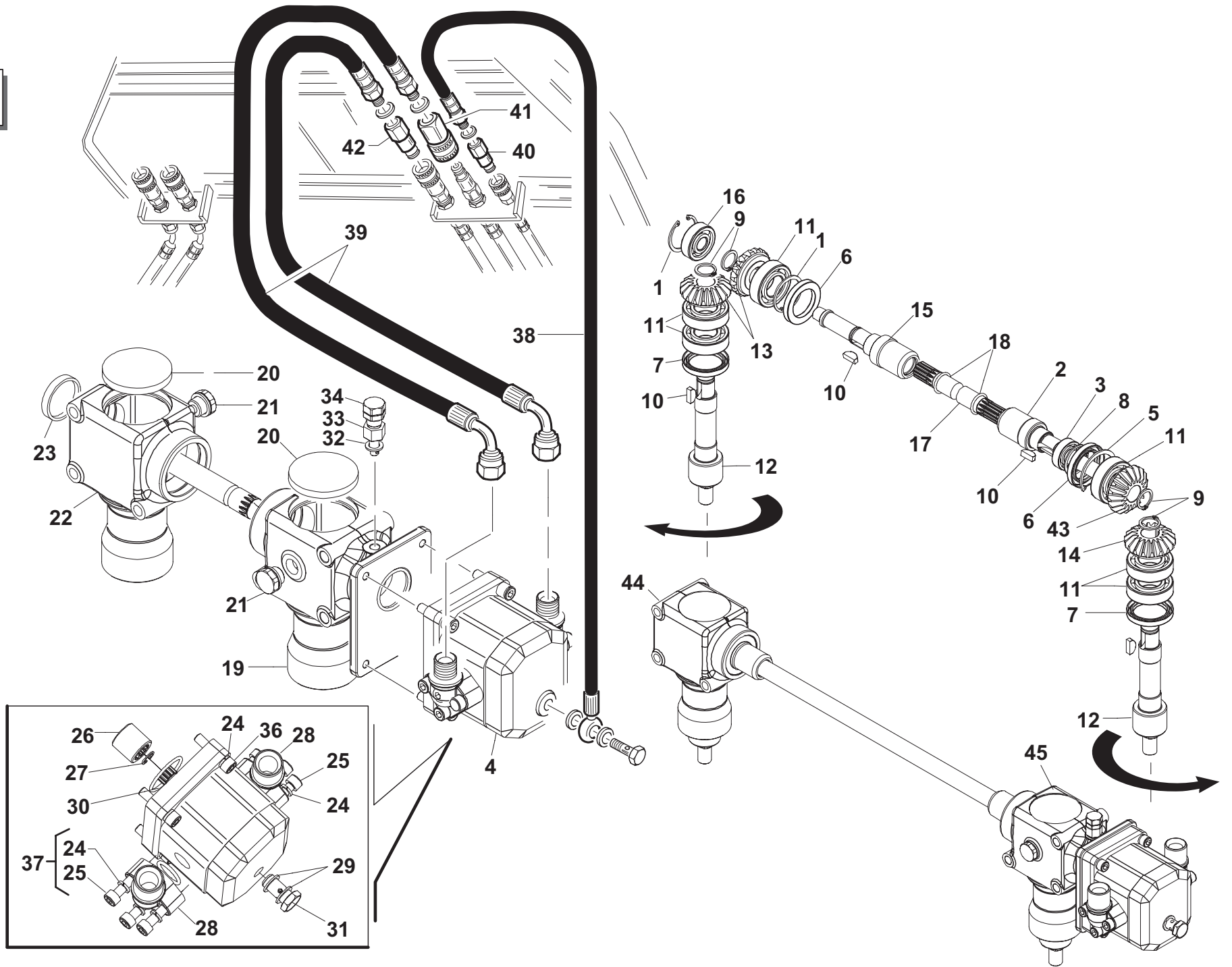
REF. 04-00555501404

1	95568100000	CHIUSURA MULCHING TG COMPL. VERN. (112)
2	00111000045	VITE TE UNI 5739 M6 X16 8.8 ZNT
3	00111000166	DADO AUTOB.UNI 7473 M6 6S
4	94502111101	LAMA RIENTRANTE DX
5	95567000001	DISCO PORTALAME MULCHING
6	94505111200	DISCO SX TGTech 112 PREMONTATO
7	95598020000	VITE PORTACOLTELLO COMPLETA TGTECh
8	94502111001	LAMA RIENTRANTE SX
9	94505111200	DISCO SX TGTech 112 PREMONTATO



#	P/N	DESCRIPTION	GTS 96 SA	REF. 05-00555501405
1	95006500000	DISCO PORTA COLTELLI		
2	94502111001	LAMA RIENTRANTE SX		
3	00111320001	PRIGIONIERO UNI 5911 M8X16-10.9 ZNT		
4	94014000015	SUPPORTO PULEGGIA TRASM. PIATTO DX		
5	94014000025	COPERCHIO ALBERO LAME		
6	00111250016	DADO AUTOB.UNI 7474 M16X1,5 6S		
7	00111250021	DE AUT METB FL ALTI 8MA ZNT		
8	00111970082	RUOTINA ANTISCALPO -45533-		
9	94014000025	COPERCHIO ALBERO LAME		
10	00111250002	DADO AUTOB.UNI 7474 M12 6S		
11	00111000134	DADO SP M8 DIN 929		
12	00111000127	VITE F/R M8X20 ZIGRINATA ZNT BIANCA		
13	00111300063	VITE TE UNI 5737 M12X115 8.8 ZNT		
14	91100160001	STAFFA SUPPORTO ASTA COMANDO CAMME		
15	92102100000	VASCA PIATTO 96-SA COMPLETA VRN		
16	00111300023	VITE TE UNI 5737 M10X105 8.8 ZNT		
17	00111000080	DADO AUTOB.UNI 7474 M10 6S		
18	94502111101	LAMA RIENTRANTE DX		
19	94014000014	DISTANZIALE CENTRAGGIO LAME		
20	94502111100	DISCO DX TGTech 96 PREMONTATO		
21	94502111000	DISCO SX TGTech 96 PREMONTATO		
22	94505111200	DISCO SX TGTech 112 PREMONTATO		
23	95504000022	BANDELLA PIATTO RASAERBA ABS NERO		

GTS 96 SA



#

P/N

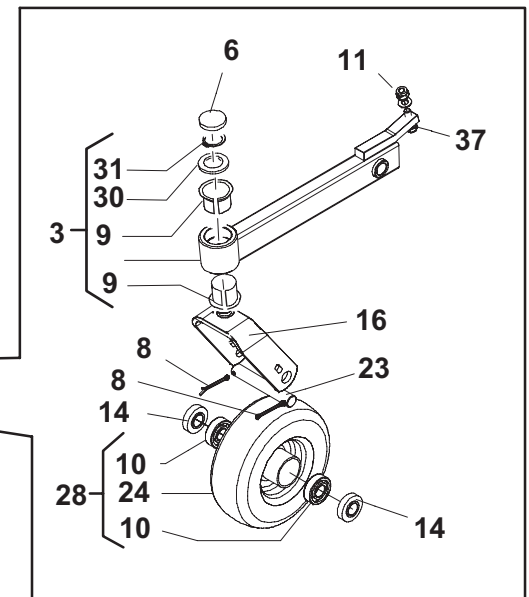
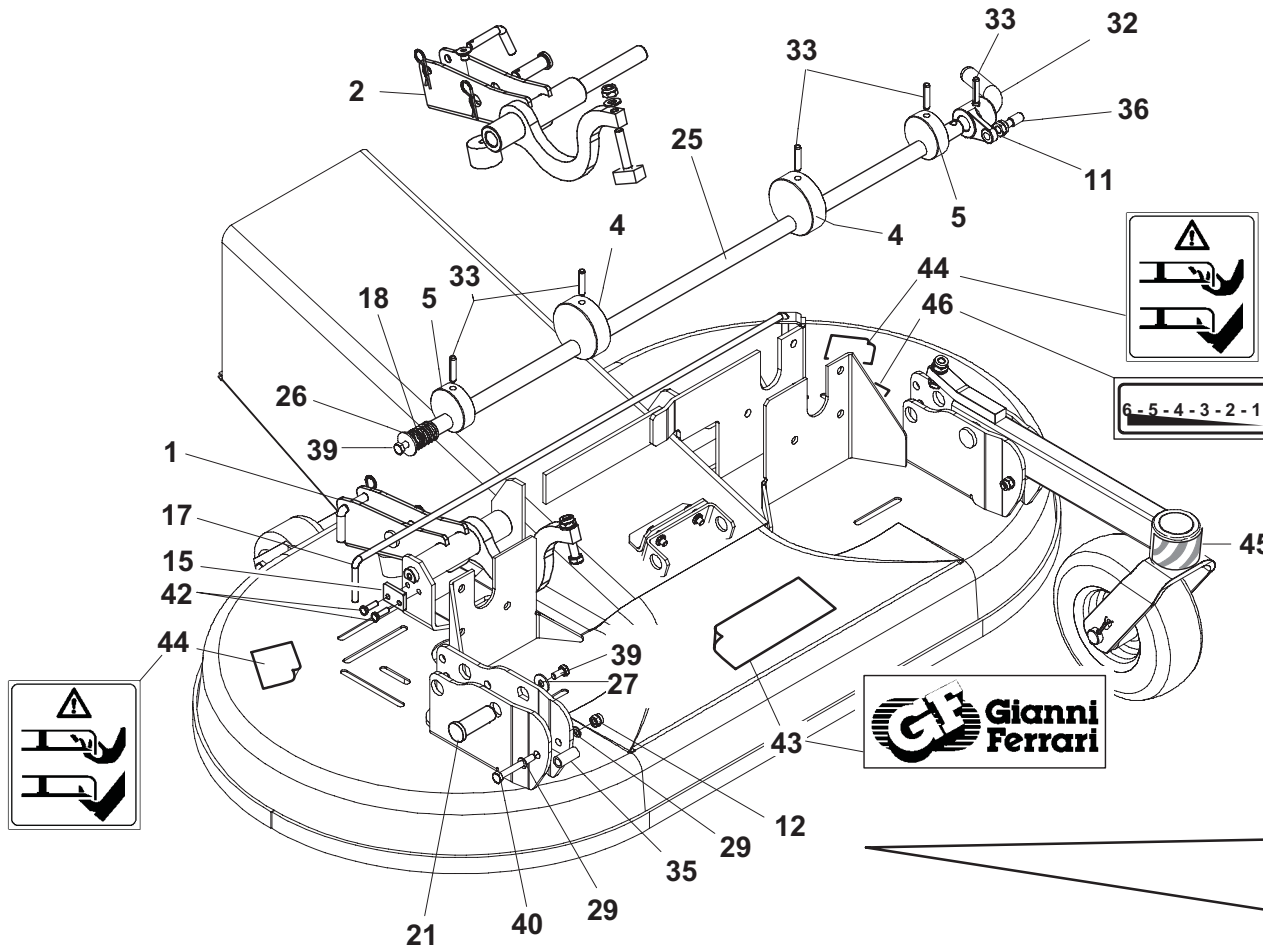
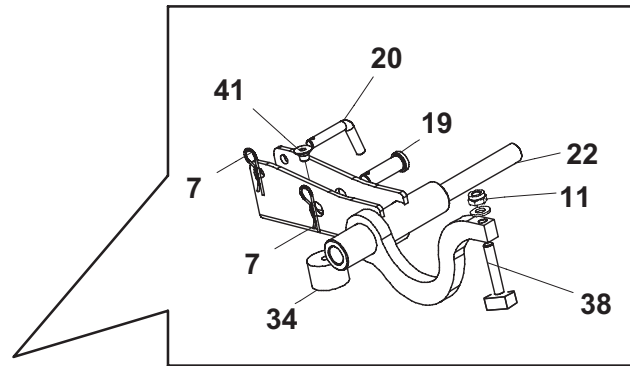
DESCRIPTION

GTS 96 SA

REF. 06-00555501406

1	00111650002	SEEGER TIPO I X D.42		
2	00777306703	ALBERO CALETTATO		
3	00777100058	CUSCINETTO CLA 6003 - 17X35X10		
4	92101000001	MOTORE INGRANAGGI 8,5cc		
5	00111650009	SEEGER TIPO I X D.52 UNI 7437		
6	00777250017	ANELLO TCP 35X52X7 VITON E2368 OT SEALS		
7	00777250022	ANELLO TCP 38X52X7 VITON E2369 OT SEALS		
8	00111650005	SEEGER TIPO I X D.35 UNI7437		
9	00111650013	SEEGER TIPO E D.20X1,75 UNI 7436		
10	00777305203	LINGUETTA SPECIALE		
11	00777100017	CUSCINETTO CLA 6205 25X52X15		
12	00777305501	ALBERO PORTALAME		
13	00777306000	COPPIA CONICA ELICOIDALE RINFORZ.		
14	00777306002	INGRANAGGIO ELICOIDALE Z=18 DX		
15	00777305504	ALBERO CALETTATO		
16	00777100041	CUSCINETTO CLA 6302 15X42X13		
17	95566000001	ALBERO COLLEGAMENTO GRUPPI MECC.		
18	00777230006	GUARNIZIONE OR 3081		
19	00777306701	SCATOLA 3 USCITE PIATTO RASAERBA		
20	00777270001	CAPPELLOTTO CHIUSO 62X7		
21	95599670000	TAPPO 3/8 CON RANELLA RAME		
22	00777305503	SCATOLA A 2 USCITE PIATTO RASAERBA		
23	00777270007	CAPPELLOTTO CHIUSO 42X7		
24	00111000179	ROSETTA GROWER M.8 ZNT		
25	00111400045	VITE BRUG.M8X30 8.8 UNI 5931		
26	00777306705	BOCCOLA SCANALATA		
27	00111650031	SEEGER TIPO I X D14 UNI7437		
28	00777600175	"FLANGIA A GOMITO A 90° MASCHIO BSP 1/2""		
29	00777600174	RONDELLA RAME METRICA M14		
30	00777230022	GUARNIZIONE OR D=2.62 - Di=36.14 VITON		
31	00777600173	BULLONE FORATO METRICO M14X1.5		
32	00777600045	RANELLE RAME 1/8 SP=1,5		
33	00777306702	COLONNETTA SFIATO M 1/8 - F 1/4		
34	00777306704	TAPPO DI SFIATO CON VALVOLA KMV-14		
35	95504000022	BANDELLA PIATTO RASAERBA ABS NERO		
36	00111400022	V.BRUG. M8X35 TUTTO FILETTO 8.8 ZNT		
37	00777600168	"FLANGIA A GOMITO A 90° MASCHIO BSP 3/4""		
38	91100000011	TUBO1/4 1SN OCM14-1.5-M1/4 L=1280 GUAINA		
39	92101000007	TUBO 1/2 2SC F90°1/2-M1/2 L=1170 +GUAINA		
40	00777600163	INNESTO RAPIDO MASCHIO 1/4 FACCIA PIANA		
41	00777600160	INNESTO RAPIDO FEMMINA 1/2 FACCIA PIANA		
42	00777600161	INNESTO RAPIDO MASCHIO 1/2 FACCIA PIANA		
43	00777306001	INGRANAGGIO ELICOIDALE Z=18 SX		
44	00777305500	GR.SCATOLA A 2 USCITE PIATTO SX		
45	00777306700	RIDUTTORE A 3 USCITE DX (18/18)		

GTS 96 SA



#

P/N

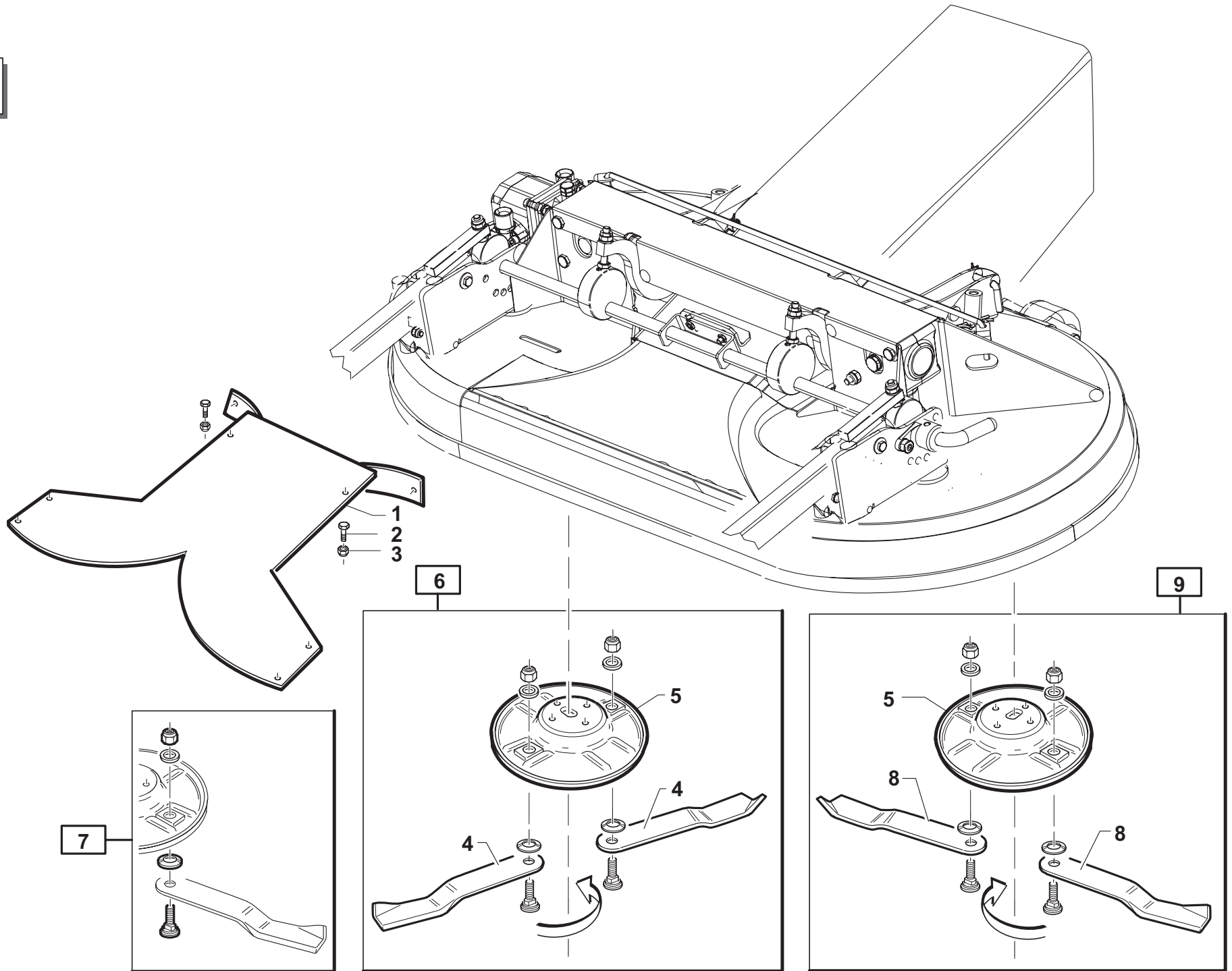
DESCRIPTION

GTS 96 SA

REF. 07-00555501407

1	92101110000	ATTACCO DX BRACCIO PIATTO COMPLETO VRN		
2	92101120000	ATTACCO SX BRACCIO PIATTO COMPLETO VRN		
3	92101130000	BRACCIO RUOTA PIATTO PREMONTATO		
4	91100000004	CAMMA ZNT		
5	91100000005	CAMMA REGOLAZIONE ALTEZZA DI TAGLIO ZNT		
6	00777270010	CAPPELLOTTO CHIUSO 35X7		
7	00111750004	COPIGLIA BETA DECO AGRI 2 2		
8	00111750005	COPIGLIA UNI 1336 4x50 ZNT		
9	00111530004	BOCCOLA FRIMET TFP 20/23/30		
10	00777100008	CUSCINETTO CLB 6204 2RS 20X47X14		
11	00111000080	DADO AUTOB.UNI 7474 M10 6S		
12	00111000071	DADO AUTOB.UNI 7473 M8 6S		
13	00111000080	DADO AUTOB.UNI 7474 M10 6S		
14	90110000001	DISTANZIALE PER RUOTE		
15	91100000007	FERMO PER PERNO PIATTO DI TAGLIO ZNT		
16	95139201000	FORCELLA RUOTA CARRELLO COMPL.VERN		
17	92102000003	GANCIO PULIZIA L=575 ZNT		
18	95220110005	MOLLA Di=20.7 L=51.5 FILO=2.4		
19	95139100003	PERNO BLOCCAGGIO CARRELLO		
20	94014000009	PERNO BLOCCAGGIO CARRELLO		
21	95220100002	PERNO CORTO FISSAGGIO CARRELLO		
22	91100000006	PERNO PIATTO DI TAGLIO ZNT		
23	95139200001	PERNO RUOTA CARRELLO		
24	00111940022	PNEUMATICO CARLISLE RELIANCE 8x3.00-4		
25	92102000001	ASTA COMANDO CAMME (96) ZNT		
26	00111000132	ROSETTA P. D.8,4X32X2,5 ZNT		
27	00111000061	ROSETTA Ø 8,4X24 SP.2 ZNT		
28	95139205000	RUOTA CARLISLE PIENA 8x3.00-4 PREM.		
29	00111000041	ROSETTA P.8X25X1,5 ZNT		
30	00111500011	ROSETTA P.20x30x2 ZNT		
31	00111000057	SEEGER TIPO E X D.20 UNI 7435		
32	95220110003	SELETTORE CAMMA CON MANIGLIA		
33	00111700012	SPINA ELASTICA 8X36 UNI 6873		
34	00111970038	TAMPONE ANTIVIB.M10 FEMM. 0113/0053		
35	95220100006	TUBO APPOGGIO BRACCI ANTERIORI		
36	95220110004	VITE SELETTORE CAMMA		
37	00111300018	VITE TE UNI 5739 M10X35 8.8 ZNT		
38	92101000008	VITE REGOLAZIONE PIATTO		
39	00111000081	VITE TE UNI 5739 M8 X16 8.8 ZNT		
40	00111300027	VITE TE UNI 5737 M8 X60 8.8 ZNT		
41	00111350036	VITE TSPEI M10X12 8.8 UNI5933 ZNT		
42	00111300011	VITE TE UNI 5739 M6 X20 8.8 ZNT		
43	00555200165	DECALCOMANIA-GF GIANNI FERRARI-GIAL		
44	00555000029	DECALCOMANIA PIATTO RASAERBA		
45	95139000002	NASTRO RIFRANGENTE B/R L=140		
46	00555200170	DECALCOMANIA REGOLAZIONE ALTEZZA TAGLIO		

GTS 96 SA



#

P/N

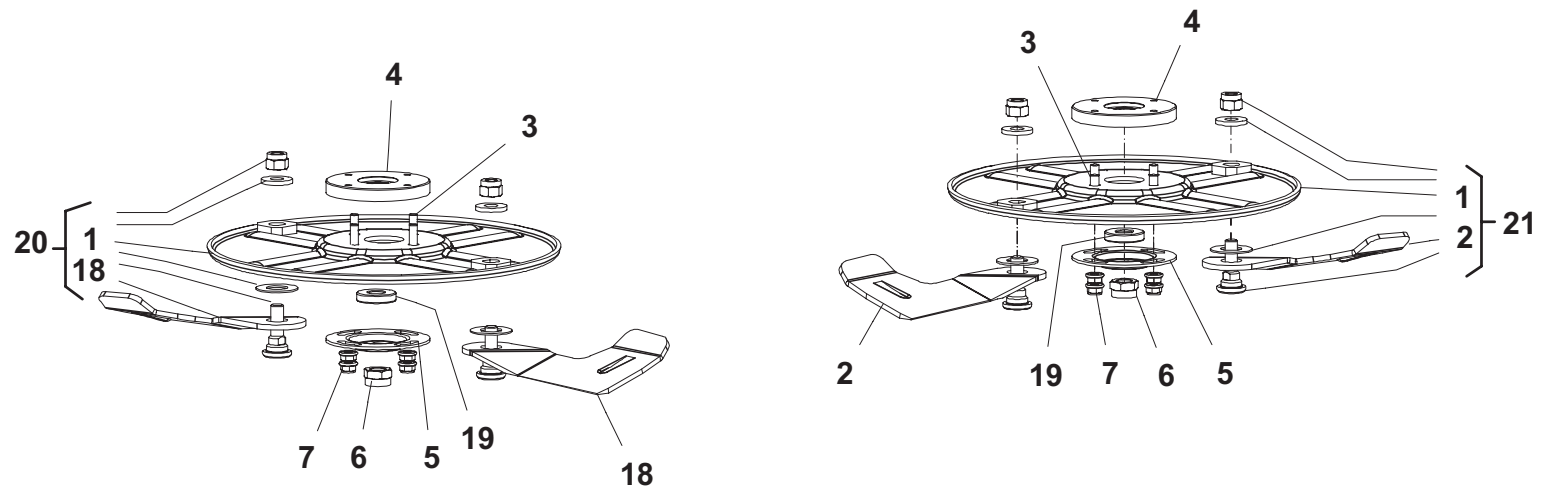
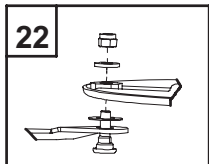
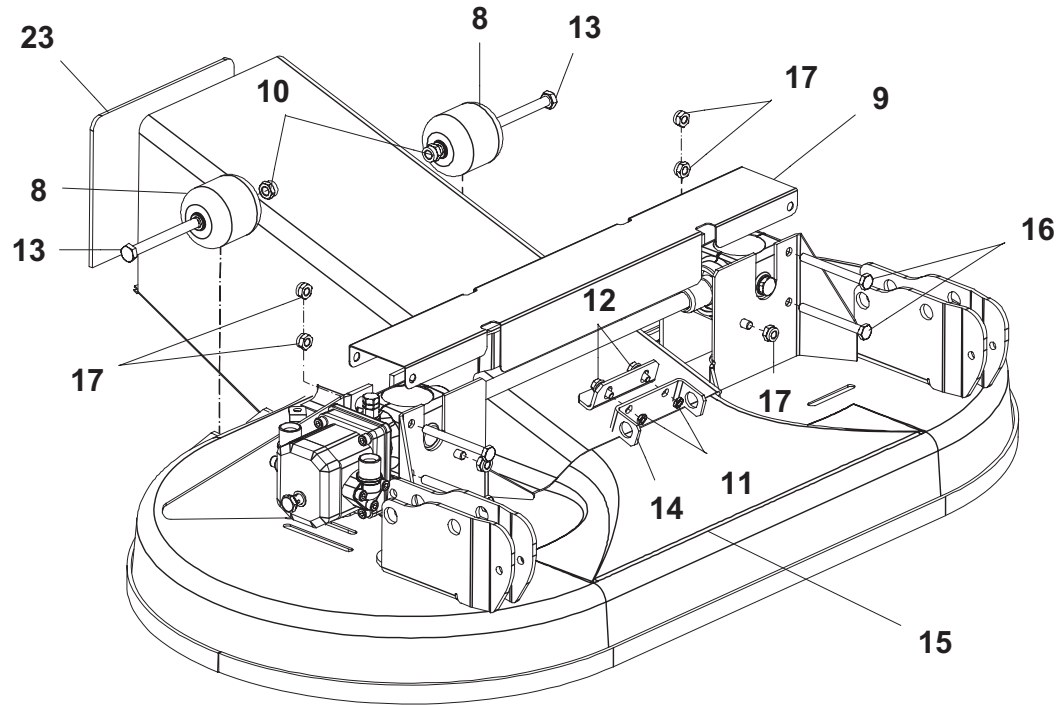
DESCRIPTION

GTS 96 SA

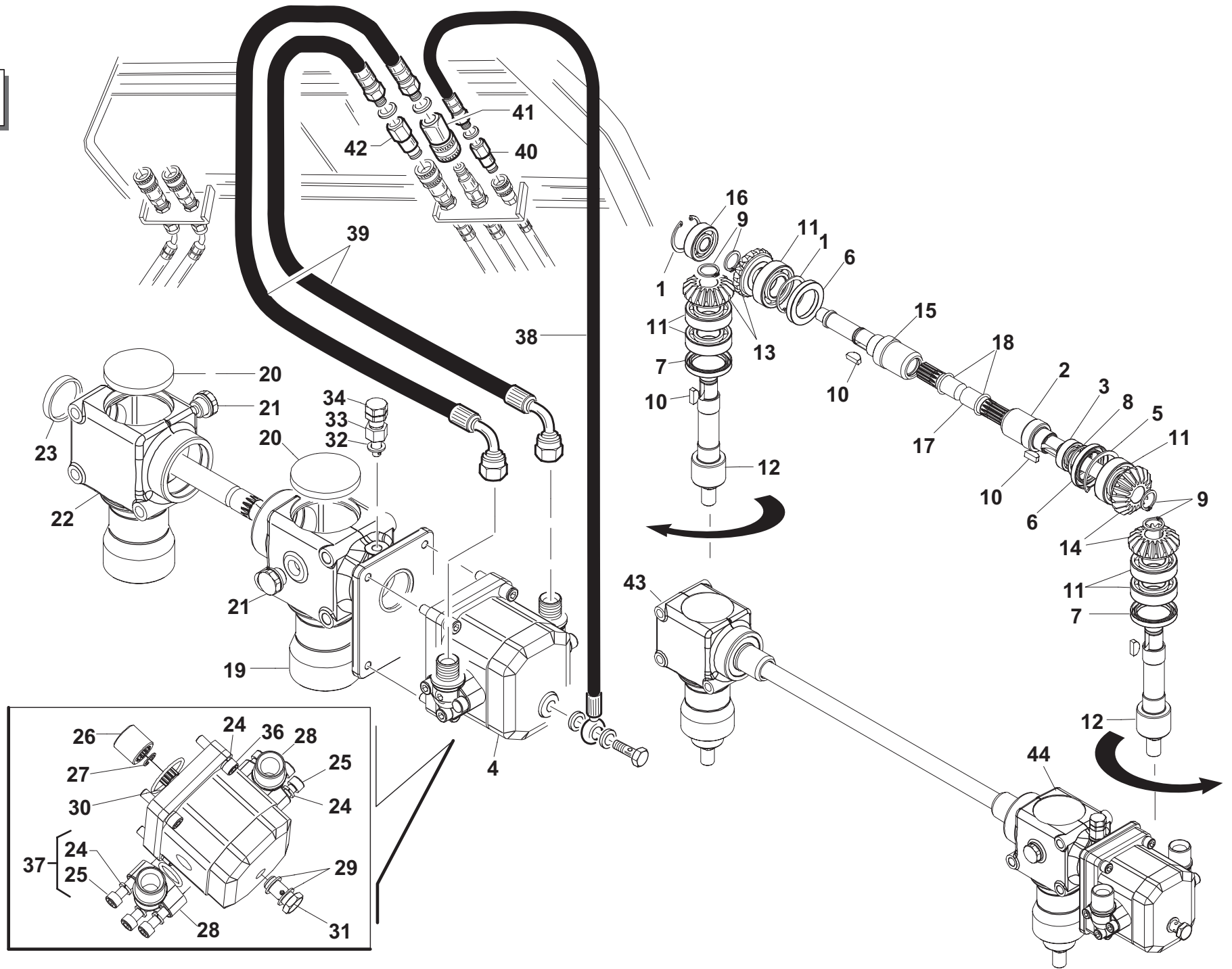
REF. 08-00555501408

1	95567100000	CHIUSURA MULCHING TG COMPLETA VERN.
2	00111000045	VITE TE UNI 5739 M6 X16 8.8 ZNT
3	00111000166	DADO AUTOB.UNI 7473 M6 6S
4	94502111101	LAMA RIENTRANTE DX
5	95006500000	DISCO PORTA COLTELLI
6	95006500000	DISCO PORTA COLTELLI
7	94502111000	DISCO SX TGTech 96 PREMONTATO
8	95599350000	VITE PORTACOLTELLO COMPLETA
9	94502111100	DISCO DX TGTech 96 PREMONTATO

GT 126 SA



#	P/N	DESCRIPTION	GT 126 SA	REF. 09-00555501409
1	94014201000	DISCO PORTALAME TG200		
2	94014000011	LAMA RIENTRANTE DX		
3	00111320001	PRIGIONIERO UNI 5911 M8X16-10.9 ZNT		
4	94014000015	SUPPORTO PULEGGIA TRASM. PIATTO DX		
5	94014000025	COPERCHIO ALBERO LAME		
6	00111250016	DADO AUTOB.UNI 7474 M16X1,5 6S		
7	00111250021	DE AUT METB FL ALTI 8MA ZNT		
8	00111970082	RUOTINA ANTISCALPO -45533-		
9	91100000003	COPERCHIO RIDUTTORI PIATTO VRT		
10	00111250002	DADO AUTOB.UNI 7474 M12 6S		
11	00111000134	DADO SP M8 DIN 929		
12	00111000127	VITE F/R M8X20 ZIGRINATA ZNT BIANCA		
13	00111300063	VITE TE UNI 5737 M12X115 8.8 ZNT		
14	91100160001	STAFFA SUPPORTO ASTA COMANDO CAMME		
15	91100120000	VASCA PIATTO 126-SA COMPLETA VRN		
16	00111300023	VITE TE UNI 5737 M10X105 8.8 ZNT		
17	00111000080	DADO AUTOB.UNI 7474 M10 6S		
18	94014000010	LAMA RIENTRANTE SX		
19	94014000014	DISTANZIALE CENTRAGGIO LAME		
20	94014200000	DISCO PORTALAME DX TG200 PREMONTATO		
21	95598010000	VITE PORTACOLTELLO COMPLETA TG200		
22	94014210000	DISCO PORTALAME SX TG200 PREMONTATO		
23	95504000022	BANDELLA PIATTO RASAERBA ABS NERO		



#

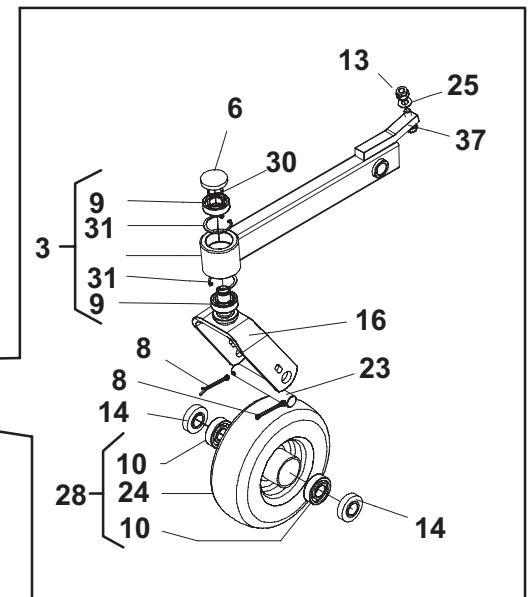
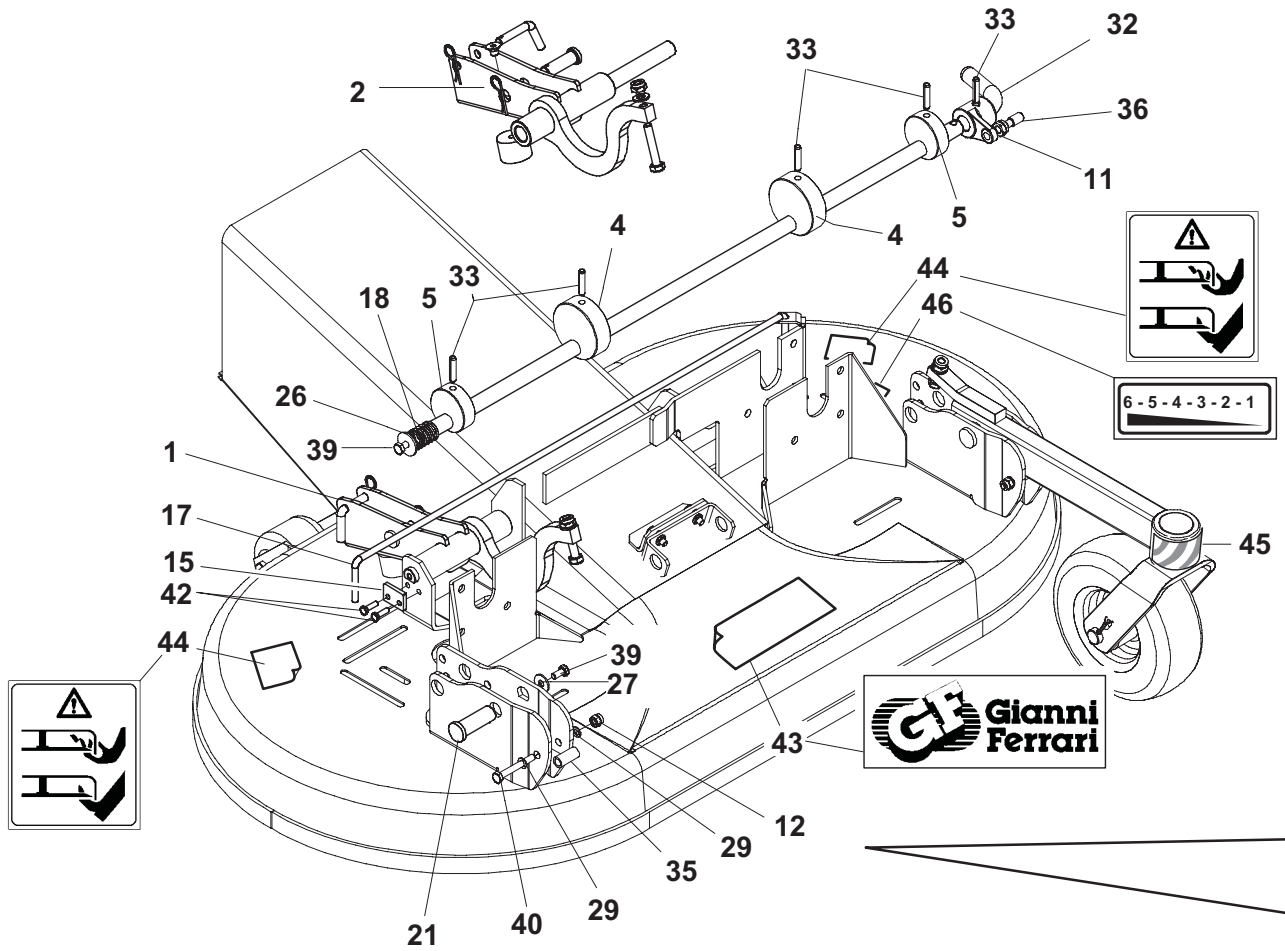
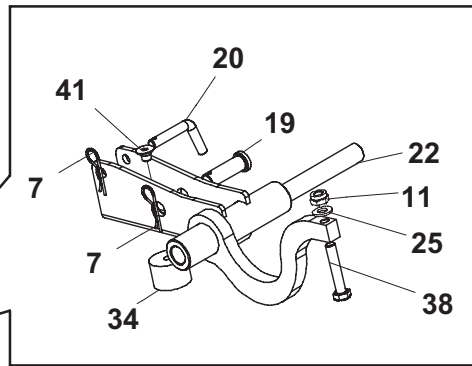
P/N

DESCRIPTION

GT 126 SA

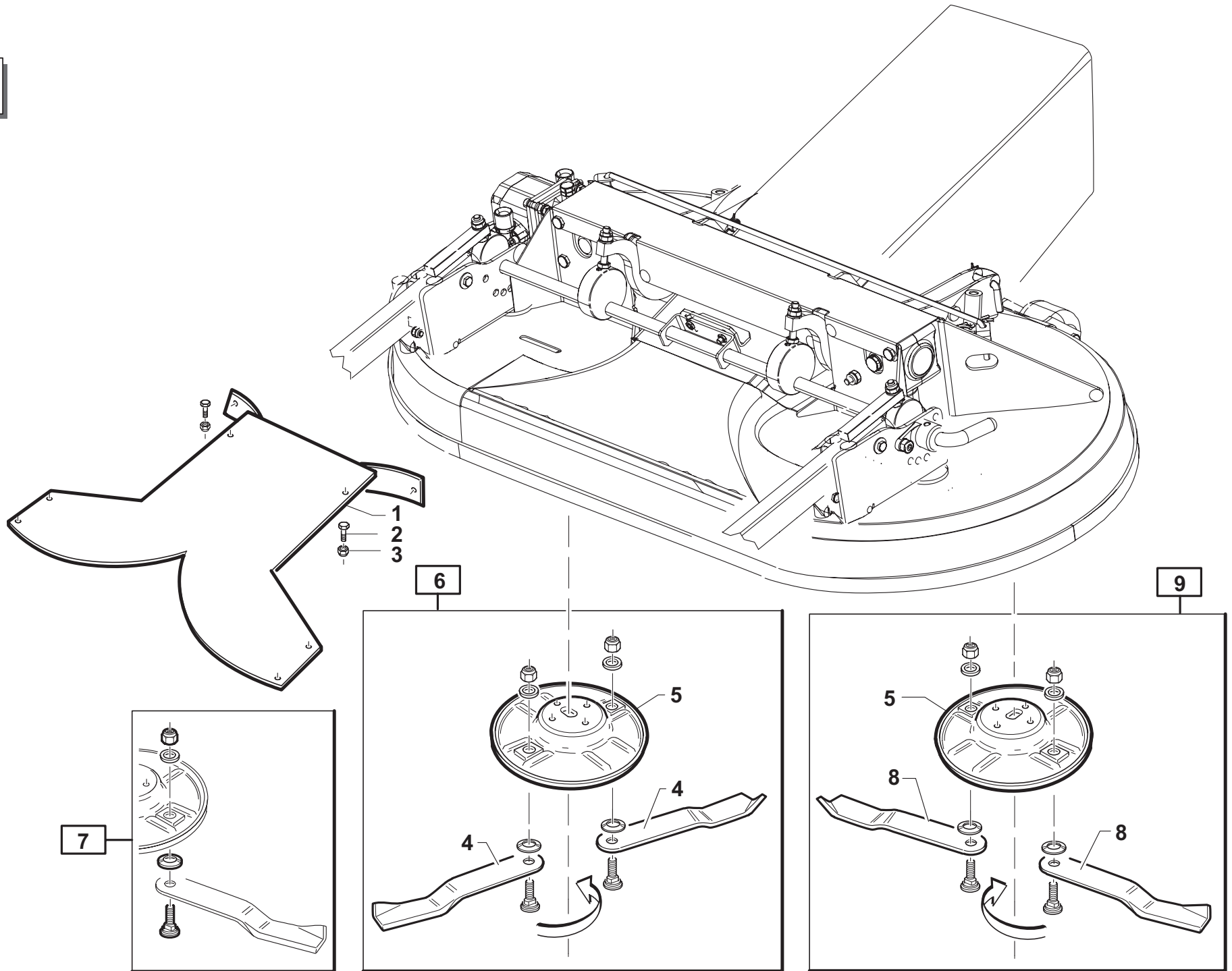
REF. 10-00555501410

1	00111650002	SEEGER TIPO I X D.42		
2	00777306703	ALBERO CALETTATO		
3	00777100058	CUSCINETTO CLA 6003 - 17X35X10		
4	91100000001	MOTORE INGRANAGGI 17cc		
5	00111650009	SEEGER TIPO I X D.52 UNI 7437		
6	00777250017	ANELLO TCP 35X52X7 VITON E2368 OT SEALS		
7	00777250022	ANELLO TCP 38X52X7 VITON E2369 OT SEALS		
8	00111650005	SEEGER TIPO I X D.35 UNI7437		
9	00111650013	SEEGER TIPO E D.20X1,75 UNI 7436		
10	00777305203	LINGUETTA SPECIALE		
11	00777100017	CUSCINETTO CLA 6205 25X52X15		
12	00777305501	ALBERO PORTALAME		
13	00777306000	COPPIA CONICA ELICOIDALE RINFORZ.		
14	00777306002	INGRANAGGIO ELICOIDALE Z=18 DX		
15	00777305504	ALBERO CALETTATO		
16	00777100041	CUSCINETTO CLA 6302 15X42X13		
17	94014000005	ALBERO COLLEGAMENTO GRUPPI MECC.		
18	00777230006	GUARNIZIONE OR 3081		
19	00777306701	SCATOLA 3 USCITE PIATTO RASAERBA		
20	00777270001	CAPPELLOTTO CHIUSO 62X7		
21	95599670000	TAPPO 3/8 CON RANELLA RAME		
22	00777305503	SCATOLA A 2 USCITE PIATTO RASAERBA		
23	00777270007	CAPPELLOTTO CHIUSO 42X7		
24	00111000179	ROSETTA GROWER M.8 ZNT		
25	00111400045	VITE BRUG.M8X30 8.8 UNI 5931		
26	00777306705	BOCCOLA SCANALATA		
27	00111650031	SEEGER TIPO I X D14 UNI7437		
28	00777600168	"FLANGIA A GOMITO A 90° MASCHIO BSP 3/4""		
29	00777600001	RANELLE RAME GAS 1/4 Øe.19 SP=1.5		
30	00777230022	GUARNIZIONE OR D=2.62 - Di=36.14 VITON		
31	00777600040	BULLONE CAVO SEMPLICE 1/4		
32	00777600045	RANELLE RAME 1/8 SP=1,5		
33	00777306702	COLONNETTA SFIATO M 1/8 - F 1/4		
34	00777306704	TAPPO DI SFIATO CON VALVOLA KMV-14		
36	00111400022	V.BRUG. M8X35 TUTTO FILETTO 8.8 ZNT		
37	00777600168	"FLANGIA A GOMITO A 90° MASCHIO BSP 3/4""		
38	91100000011	TUBO1/4 1SN OCM14-1.5-M1/4 L=1280 GUAINA		
39	91100000010	TUBO 5/8 2SC F90°3/4-M1/2 L=1100 +GUAINA		
40	00777600163	INNESTO RAPIDO MASCHIO 1/4 FACCIA PIANA		
41	00777600160	INNESTO RAPIDO FEMMINA 1/2 FACCIA PIANA		
42	00777600161	INNESTO RAPIDO MASCHIO 1/2 FACCIA PIANA		
43	00777305500	GR.SCATOLA A 2 USCITE PIATTO SX		
44	00777306700	RIDUTTORE A 3 USCITE DX (18/18)		



1	91100130000	ATTACCO DX BRACCIO PIATTO COMPLETO VRN		
2	91100140000	ATTACCO SX BRACCIO PIATTO COMPLETO VRN		
3	91100150000	BRACCIO RUOTA PIATTO DI TAGLIO PREMONT.		
4	91100000004	CAMMA ZNT		
5	91100000005	CAMMA REGOLAZIONE ALTEZZA DI TAGLIO ZNT		
6	00777270007	CAPPELLOTTO CHIUSO 42X7		
7	00111750004	COPIGLIA BETA DECO AGRI 2 2		
8	00111750005	COPIGLIA UNI 1336 4x50 ZNT		
9	00777100006	CUSCINETTO CLA 6004 2RS-20x42x12		
10	00777100008	CUSCINETTO CLB 6204 2RS 20X47X14		
11	00111000080	DADO AUTOB.UNI 7474 M10 6S		
12	00111000071	DADO AUTOB.UNI 7473 M8 6S		
13	00111000095	DADO AUTOB.UNI 7474 M8 6S		
14	90110000001	DISTANZIALE PER RUOTE		
15	91100000007	FERMO PER PERNO PIATTO DI TAGLIO ZNT		
16	95139201000	FORCELLA RUOTA CARRELLO COMPL.VERN		
17	91100000008	GANCIO PULIZIA TUNNEL ZNT		
18	95220110005	MOLLA Di=20.7 L=51.5 FILO=2.4		
19	95139100003	PERNO BLOCCAGGIO CARRELLO		
20	94014000009	PERNO BLOCCAGGIO CARRELLO		
21	95220100002	PERNO CORTO FISSAGGIO CARRELLO		
22	91100000006	PERNO PIATTO DI TAGLIO ZNT		
23	95139200001	PERNO RUOTA CARRELLO		
24	00111940022	PNEUMATICO CARLISLE RELIANCE 8x3.00-4		
25	00111000015	ROSETTA D.10,5X21X2 ZNT		
26	00111000132	ROSETTA P. D.8,4X32X2,5 ZNT		
27	00111000061	ROSETTA Ø 8,4X24 SP.2 ZNT		
28	95139205000	RUOTA CARLISLE PIENA 8x3.00-4 PREM.		
29	00111000041	ROSETTA P.8X25X1,5 ZNT		
30	00111650013	SEEGER TIPO E D.20X1,75 UNI 7436		
31	00111650002	SEEGER TIPO I X D.42		
32	95220110003	SELETTORE CAMMA CON MANIGLIA		
33	00111700012	SPINA ELASTICA 8X36 UNI 6873		
34	00111970038	TAMPONE ANTIVIB.M10 FEMM. 0113/0053		
35	95220100006	TUBO APPOGGIO BRACCI ANTERIORI		
36	95220110004	VITE SELETTORE CAMMA		
37	00111300018	VITE TE UNI 5739 M10X35 8.8 ZNT		
38	00111300029	VITE TE UNI 5739 M10X55 8.8 ZNT		
39	00111000081	VITE TE UNI 5739 M8 X16 8.8 ZNT		
40	00111300027	VITE TE UNI 5737 M8 X60 8.8 ZNT		
41	00111350036	VITE TSPEI M10X12 8.8 UNI5933 ZNT		
42	00111300011	VITE TE UNI 5739 M6 X20 8.8 ZNT		
43	00555200165	DECALCOMANIA-GF GIANNI FERRARI-GIAL		
44	00555000029	DECALCOMANIA PIATTO RASAERBA		
45	95139000002	NASTRO RIFRANGENTE B/R L=140		
46	00555200170	DECALCOMANIA REGOLAZIONE ALTEZZA TAGLIO		

GT 126 SA



#

P/N

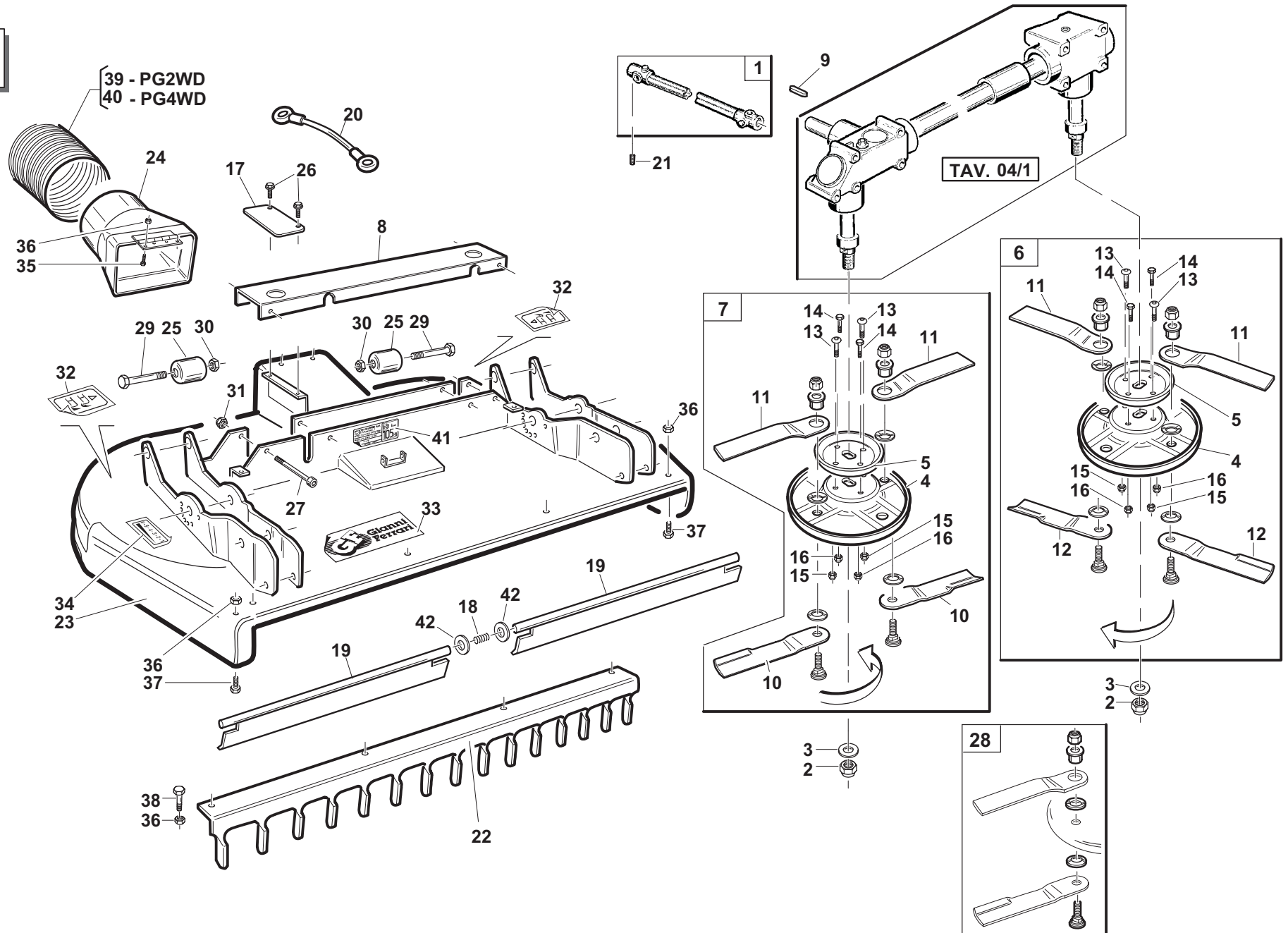
DESCRIPTION

GT 126 SA

REF. 12-00555501412

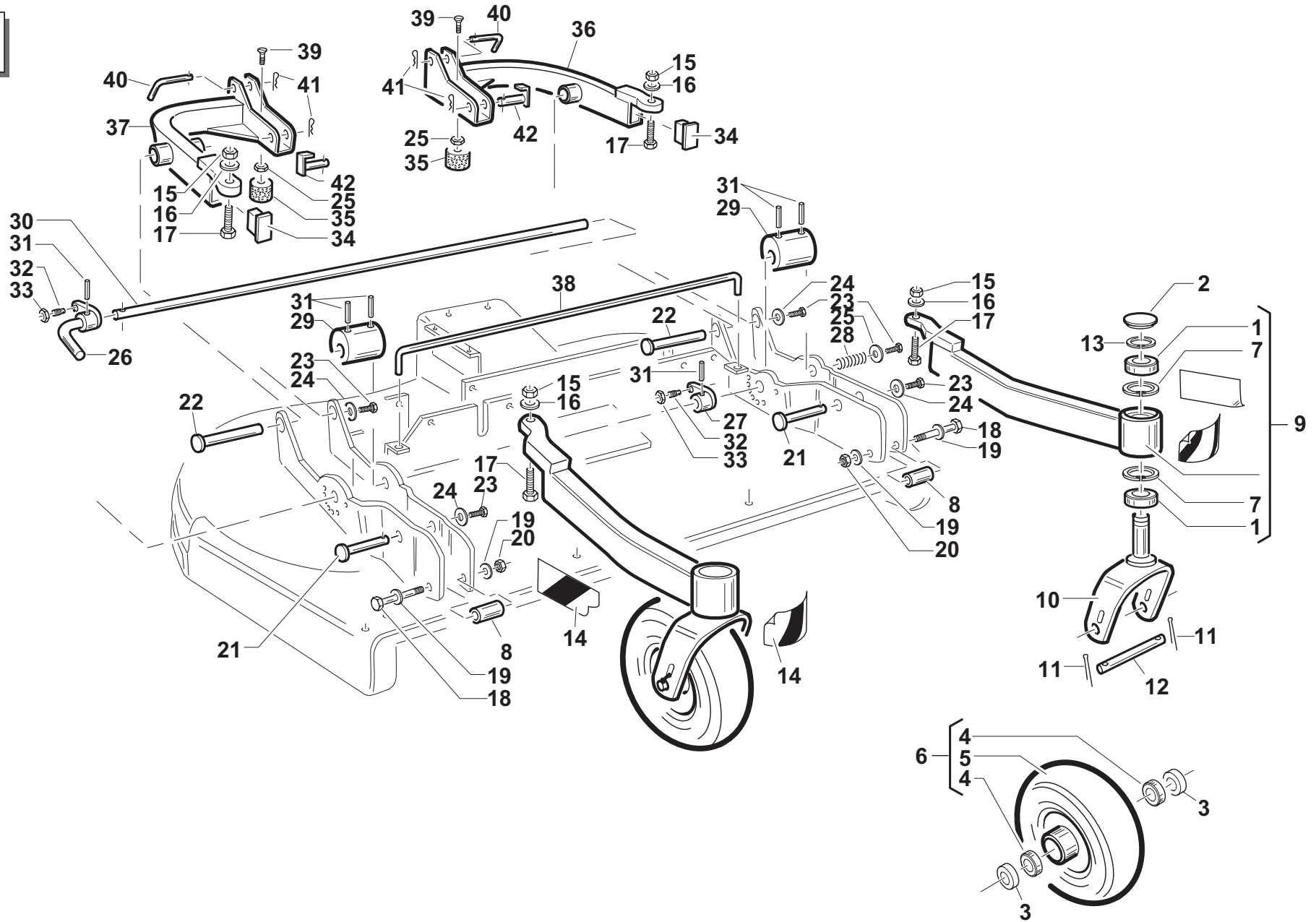
1	94018100000	CHIUSURA MULCHING TG200 COMPL. VERN
2	00111300011	VITE TE UNI 5739 M6 X20 8.8 ZNT
3	00111000035	DADO AUTOB.UNI 7474 M6 6S
4	95121000001	COLTELLO DX MULCHING 1200
5	95006500000	DISCO PORTA COLTELLI
6	94018110000	DISCO DX MULCHING TG200 PREMONTATO
7	95599320000	VITE PORTACOLTELLO COMPLETA
8	95121000002	COLTELLO SX MULCHING 1200
9	94018120000	DISCO SX MULCHING TG200 PREMONTATO

PIATTO 126 SA



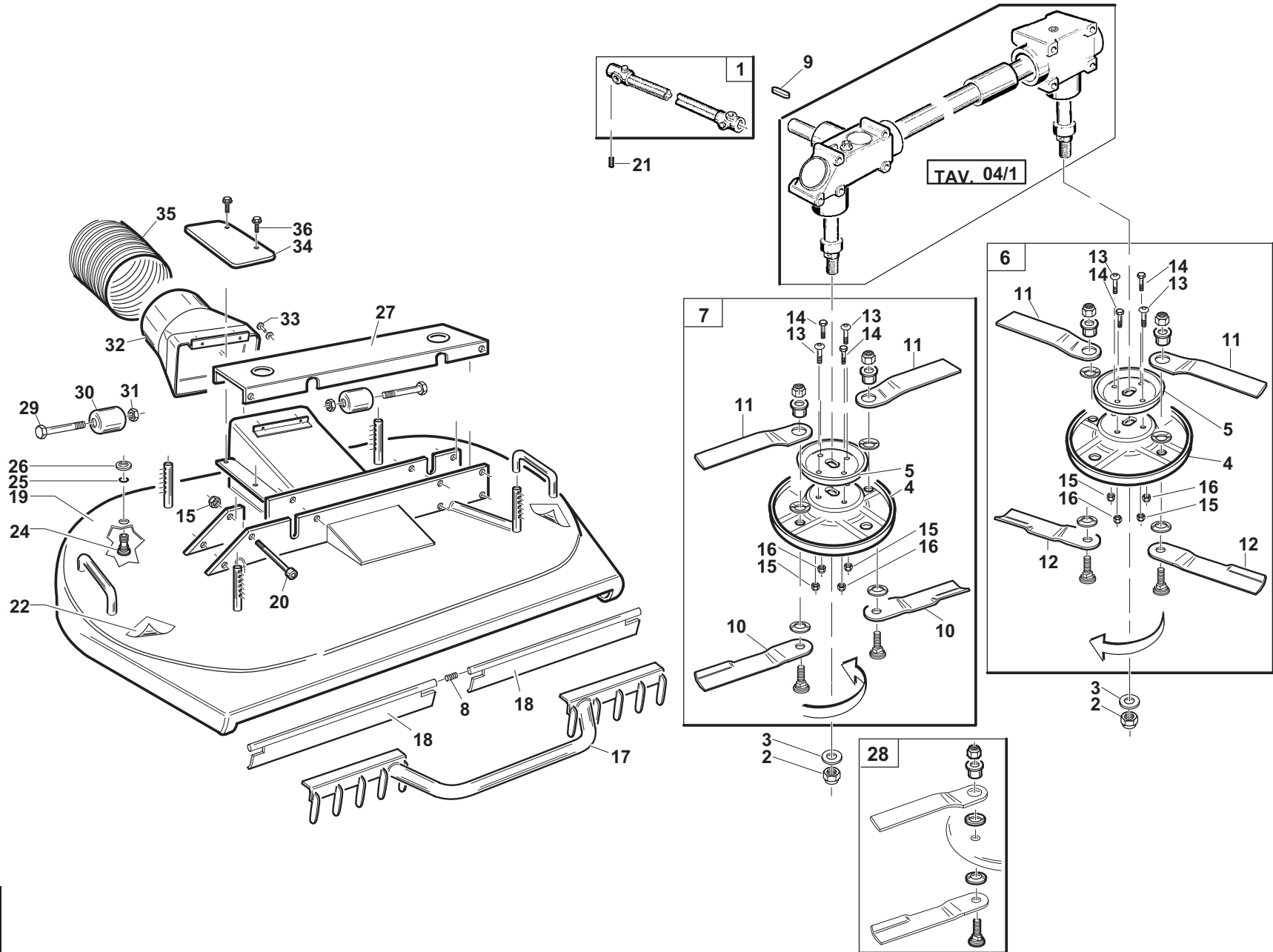
1	00777202200	ALBERO CARDANO COMPLETO		
2	00111250001	DADO AUTOB.UNI 7473 M16X1,5 6S		
3	95023000001	DISTANZIALE CENTRAGGIO LAME		
4	95102130003	DISCO PORTALAME Ø250 PIATTO 1200 VERNIC.		
5	PC95006700001	COPPA TRASMISSIONE LAME		
6	95139101000	DISCO SX PIATTO PG 126 PREMONTATO		
7	95139101100	DISCO DX PIATTO PG 126 PREMONTATO		
8	95102000004	COPERCHIO COPRI GRUPPO CATAFORIZZ.		
9	00111000174	LINGUETTA A 6X6X30		
10	95102130001	COLTELLO.RIENTR.DX PIATTO 1200		
11	95139101001	COLTELLO RIENTRANTE SUPERIORE 1220		
12	95102140001	COLTELLO.RIENTR.SX PIATTO 1200		
13	00111350020	VITE TBEI M10X20 10.9 UNI 7380 ZNT		
14	00111000093	VITE TE UNI 5739 M8 X20 8.8 ZNT		
15	00111000080	DADO AUTOB.UNI 7474 M10 6S		
16	00111000071	DADO AUTOB.UNI 7473 M8 6S		
17	95139100001	PROTEZIONE CARDANO		
18	95139100002	MOLLA FERMO BANDELLA		
19	95139101800	BANDELLA COMPLETA		
20	95220000001	CAVO SICUREZZA ATTREZZATURA L=330 mm		
21	00111960002	GRANO M8X16 UNI 5927		
22	95220100005	PROTEZIONE ANTERIORE PIATTO VERNICIATO		
23	95220101000	PIATTO PG/SA 126 COMPLETO VERNICIATO		
24	95220101500	CONVOGLIATORE ERBA COMPLETO CTF		
25	00111970082	RUOTINA ANTISCALPO -45533-		
26	00111450005	VITE F/R M6X16 LISCIA DACROMET		
27	00111400014	VITE BRUG.M10X110 8.8 UNI 5931 ZNT		
28	95599130000	VITE PORTACOLTELLO COMPLETA		
29	00111300063	VITE TE UNI 5737 M12X115 8.8 ZNT		
30	00111250002	DADO AUTOB.UNI 7474 M12 6S		
31	00111000080	DADO AUTOB.UNI 7474 M10 6S		
32	00111000029	CERNIERA MOBILE NL M.		
33	00555200165	DECALCOMANIA-GF GIANNI FERRARI-GIAL		
34	00555200170	DECALCOMANIA REGOLAZIONE ALTEZZA TAGLIO		
35	00111450014	VITE F/R TBCF M6X12 ZNT BIANCA		
36	00111000035	DADO AUTOB.UNI 7474 M6 6S		
37	00111000137	VITE TE M6X25 ZNT		
38	00111000045	VITE TE UNI 5739 M6 X16 8.8 ZNT		
39	95006000002	TUBO RACCORDO TURBINA L=360mm		
40	95220100004	TUBO RACCORDO TURBINA L=400mm		
41	00555200152	DECALCOMANIA RUMORE PIATTO 126-SA		
42	00111500022	RONDELLA 8.5X14X1.5 ZNT		

PIATTO 126 SA



1	00777100006	CUSCINETTO CLA 6004 2RS-20x42x12		
2	00777270007	CAPPELLOTTO CHIUSO 42X7		
3	90110000001	DISTANZIALE PER RUOTE		
4	00777100008	CUSCINETTO CLB 6204 2RS 20X47X14		
5	00111940022	PNEUMATICO CARLISLE RELIANCE 8x3.00-4		
6	95139205000	RUOTA CARLISLE PIENA 8x3.00-4 PREM.		
7	00111650002	SEEGER TIPO I X D.42		
8	95220100006	TUBO APPOGGIO BRACCI ANTERIORI		
9	95599560000	BRACCIO CARRELLO ANTERIORE PREMONTATO		
10	95139201000	FORCELLA RUOTA CARRELLO COMPL.VERN		
11	00111750005	COPIGLIA UNI 1336 4x50 ZNT		
12	95139200001	PERNO RUOTA CARRELLO		
13	00111000057	SEEGER TIPO E X D.20 UNI 7435		
14	95139000002	NASTRO RIFRANGENTE B/R L=140		
15	00111150019	DADO UNI 5589 M14 6S ZNT		
16	00111500004	ROSETTA 15,2X28X2,5 ZNT UNI 6592TE		
17	00111300073	VITE TE UNI 5739 M14X50 8.8 ZNT		
18	00111300027	VITE TE UNI 5737 M8 X60 8.8 ZNT		
19	00111500022	RONDELLA 8.5X14X1.5 ZNT		
20	00111000071	DADO AUTOB.UNI 7473 M8 6S		
21	95220100002	PERNO CORTO FISSAGGIO CARRELLO		
22	95220100001	PERNO LUNGO FISSAGGIO CARRELLO		
23	00111000081	VITE TE UNI 5739 M8 X16 8.8 ZNT		
24	00111000061	ROSETTA Ø 8,4X24 SP.2 ZNT		
25	00111000132	ROSETTA P. D.8,4X32X2,5 ZNT		
26	95220110003	SELETTORE CAMMA CON MANIGLIA		
27	95220110002	SELETTORE CAMMA		
28	95220110005	MOLLA Di=20.7 L=51.5 FILO=2.4		
29	95220110001	CAMMA REGOLAZIONE ALTEZZA TAGLIO		
30	95220100003	ALBERO CAMME		
31	00111700012	SPINA ELASTICA 8X36 UNI 6873		
32	95220110004	VITE SELETTORE CAMMA		
33	00111150012	DADO UNI 5587 M12 6S		
34	00111970181	PUNTALE RETTANGOLARE 50X30		
35	00111970180	TAMPONE ANTIVIBRANTE M8 Ø40x28-60Sh A		
36	95220111000	BRACCIO POSTERIORE SX COMPLETO		
37	95220111100	BRACCIO POSTERIORE DX COMPLETO		
38	94014000024	GANCIO PULIZIA ERBA		
39	00111350004	VITE TSPEI M8X16 8.8 UNI 5933 ZNT		
40	95125000009	PERNO PUNTALINO DI SICUREZZA		
41	00111750004	COPIGLIA BETA DECO AGRI 2 2		
42	95139100003	PERNO BLOCCAGGIO CARRELLO		
42	95220120000	PERNO BLOCCAGGIO CARRELLO COMPLETO ZNT		

PIATTO 126



S/N
→ **04318709**

REF. 15-00555501431

#

P/N

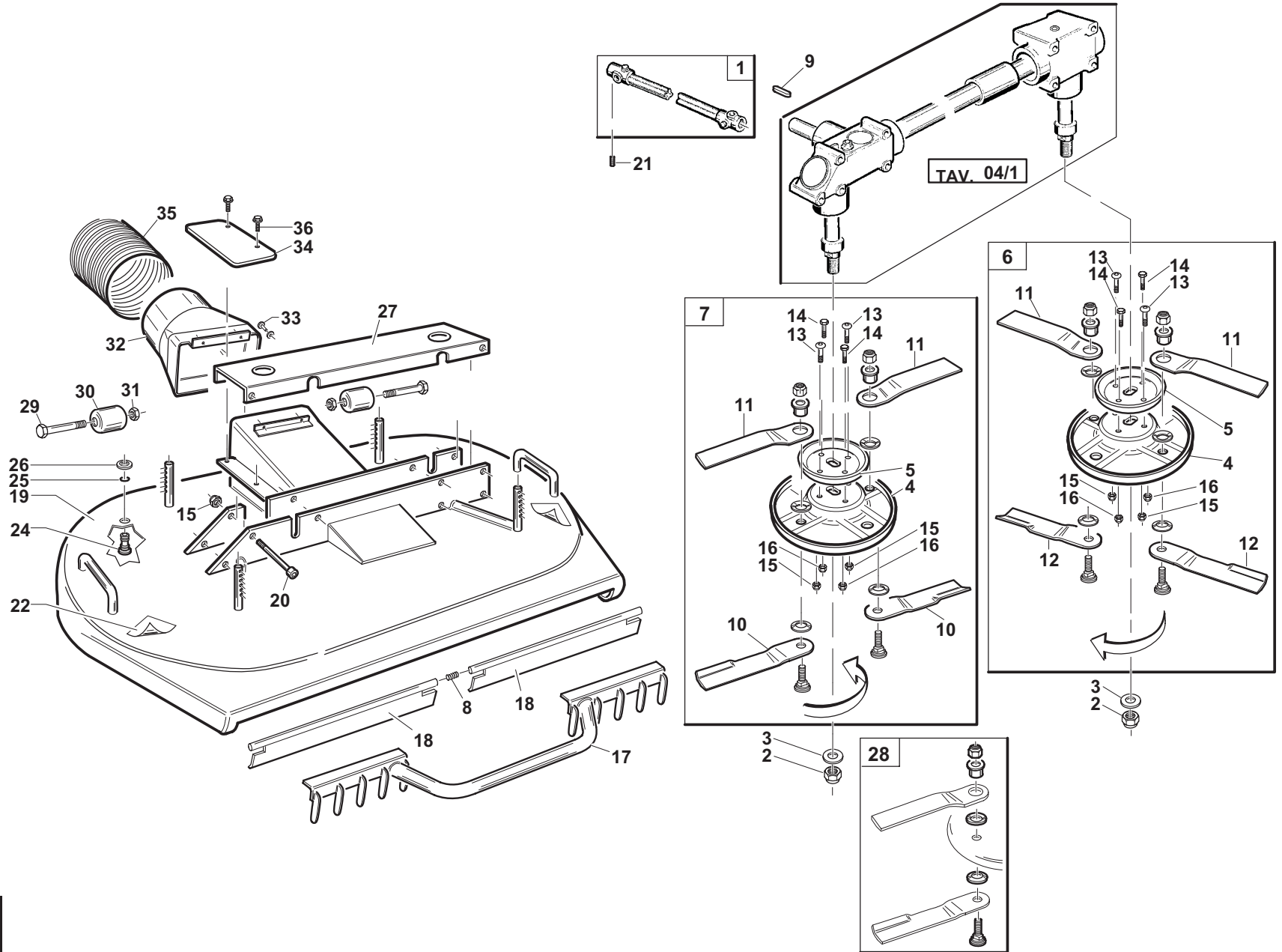
DESCRIPTION

PIATTO 126

REF. 15-00555501431

1	00777202200	ALBERO CARDANO COMPLETO	
2	00111250001	DADO AUTOB.UNI 7473 M16X1,5 6S	
3	95023000001	DISTANZIALE CENTRAGGIO LAME	
4	95102130003	DISCO PORTALAME Ø250 PIATTO 1200 VERNIC.	
5	PC95006700001	COPPA TRASMISSIONE LAME	
6	95139101000	DISCO SX PIATTO PG 126 PREMONTATO	
7	95139101100	DISCO DX PIATTO PG 126 PREMONTATO	
8	95139100002	MOLLA FERMO BANDELLA	
9	00111000174	LINGUETTA A 6X6X30	
10	95102130001	COLTELLO.RIENTR.DX PIATTO 1200	
11	95139101001	COLTELLO RIENTRANTE SUPERIORE 1220	
12	95102140001	COLTELLO.RIENTR.SX PIATTO 1200	
13	00111350020	VITE TBEI M10X20 10.9 UNI 7380 ZNT	
14	00111000093	VITE TE UNI 5739 M8 X20 8.8 ZNT	
15	00111000080	DADO AUTOB.UNI 7474 M10 6S	
16	00111000071	DADO AUTOB.UNI 7473 M8 6S	
17	95139110000	PROTEZIONE ANTERIORE PIATTO COMPL.	
18	95139101800	BANDELLA COMPLETA	
19	95139101600	PIATTO PG 1220 COMPLETO VERNICIATO	
20	00111400014	VITE BRUG.M10X110 8.8 UNI 5931 ZNT	
21	00111960002	GRANO M8X16 UNI 5927	
22	00555000029	DECALCOMANIA PIATTO RASAERBA	
24	95566000004	ATTACCO RAPIDO	
25	00777230005	GUARNIZIONE OR 3043	
26	00111170001	GHIERA AUTOB. M17x1 6S ZNT	
27	95102000004	COPERCHIO COPRI GRUPPO CATAFORIZZ.	
28	95599130000	VITE PORTACOLTELLO COMPLETA	
29	00111300063	VITE TE UNI 5737 M12X115 8.8 ZNT	
30	00111970082	RUOTINA ANTISCALPO -45533-	
31	00111250002	DADO AUTOB.UNI 7474 M12 6S	
32	95006000001	CONVOGL / ERBA - 0052.0369 (CATAFORESI)	
33	00111800004	RIVETTO Ø.4,8X16 TESTA Ø.16 AL.NERO	
34	PC95023000002	PROTEZIONE CARDANO	
35	95006000002	TUBO RACCORDO TURBINA L=360mm	
36	00111450005	VITE F/R M6X16 LISCIA DACROMET	

PIATTO 126



S/N

→ 04169003 ÷ 04318609 ←

REF. 15-00555501415

#

P/N

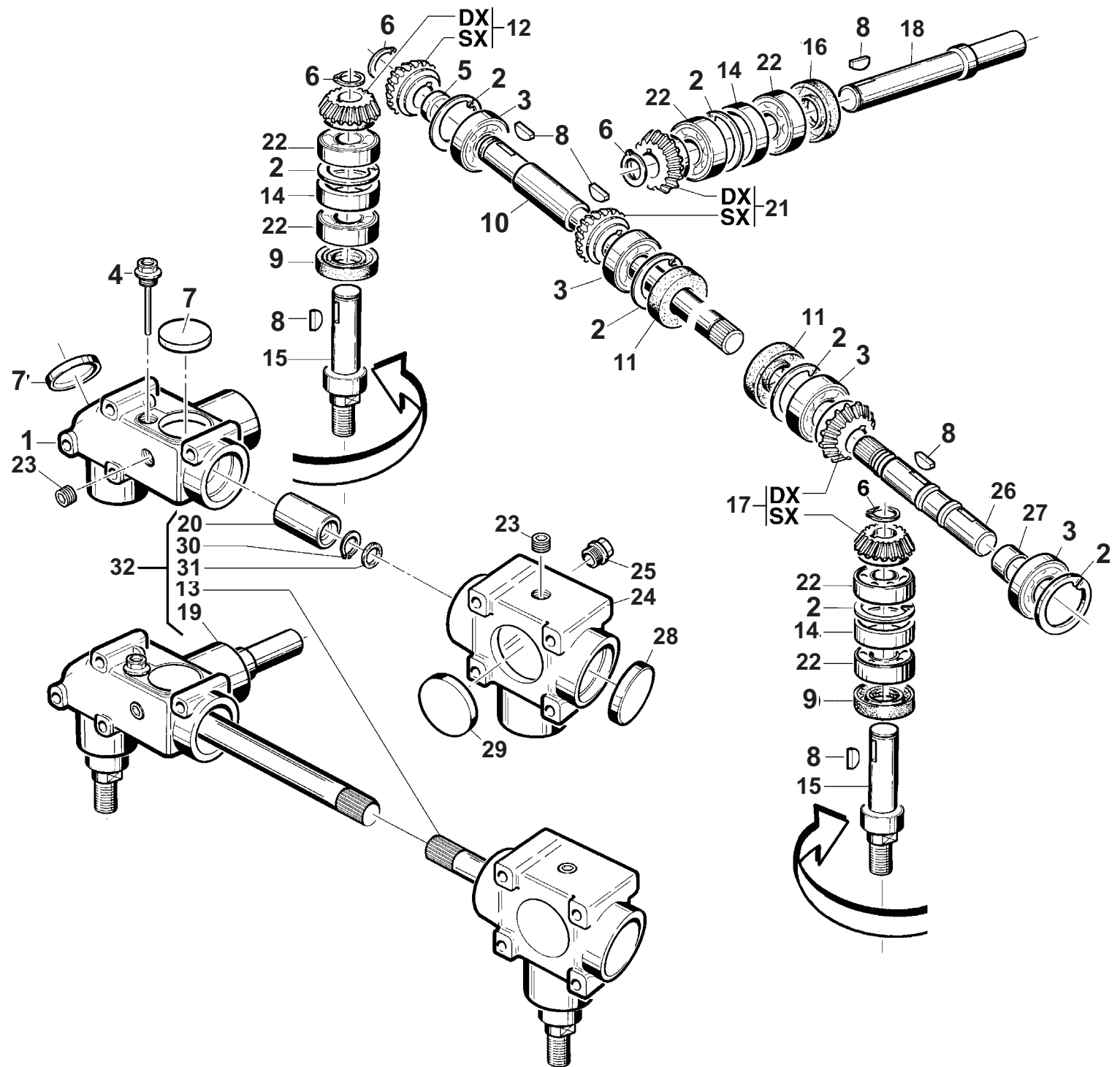
DESCRIPTION

PIATTO 126

REF. 15-00555501415

1	95599380000	ALBERO CARDANO COMPLETO TORNITO		
2	00111250001	DADO AUTOB.UNI 7473 M16X1,5 6S		
3	95023000001	DISTANZIALE CENTRAGGIO LAME		
4	95102130003	DISCO PORTALAME Ø250 PIATTO 1200 VERNIC.		
5	PC95006700001	COPPA TRASMISSIONE LAME		
6	95139101000	DISCO SX PIATTO PG 126 PREMONTATO		
7	95139101100	DISCO DX PIATTO PG 126 PREMONTATO		
8	95139100002	MOLLA FERMO BANDELLA		
9	00111000174	LINGUETTA A 6X6X30		
10	95102130001	COLTELLO.RIENTR.DX PIATTO 1200		
11	95139101001	COLTELLO RIENTRANTE SUPERIORE 1220		
12	95102140001	COLTELLO.RIENTR.SX PIATTO 1200		
13	00111350020	VITE TBEI M10X20 10.9 UNI 7380 ZNT		
14	00111000093	VITE TE UNI 5739 M8 X20 8.8 ZNT		
15	00111000080	DADO AUTOB.UNI 7474 M10 6S		
16	00111000071	DADO AUTOB.UNI 7473 M8 6S		
17	95139110000	PROTEZIONE ANTERIORE PIATTO COMPL.		
18	95139101800	BANDELLA COMPLETA		
19	95139101600	PIATTO PG 1220 COMPLETO VERNICIATO		
20	00111400014	VITE BRUG.M10X110 8.8 UNI 5931 ZNT		
21	00111960002	GRANO M8X16 UNI 5927		
22	00555000029	DECALCOMANIA PIATTO RASAERBA		
24	95566000004	ATTACCO RAPIDO		
25	00777230005	GUARNIZIONE OR 3043		
26	00111170001	GHIERA AUTOB. M17x1 6S ZNT		
27	95102000004	COPERCHIO COPRI GRUPPO CATAFORIZZ.		
28	95599130000	VITE PORTACOLTELLO COMPLETA		
29	00111300063	VITE TE UNI 5737 M12X115 8.8 ZNT		
30	00111970082	RUOTINA ANTISCALPO -45533-		
31	00111250002	DADO AUTOB.UNI 7474 M12 6S		
32	95006000001	CONVOGL / ERBA - 0052.0369 (CATAFORESI)		
33	00111800004	RIVETTO Ø.4,8X16 TESTA Ø.16 AL.NERO		
34	PC95023000002	PROTEZIONE CARDANO		
35	95006000002	TUBO RACCORDO TURBINA L=360mm		
36	00111450005	VITE F/R M6X16 LISCIA DACROMET		

PIATTO 126



#

P/N

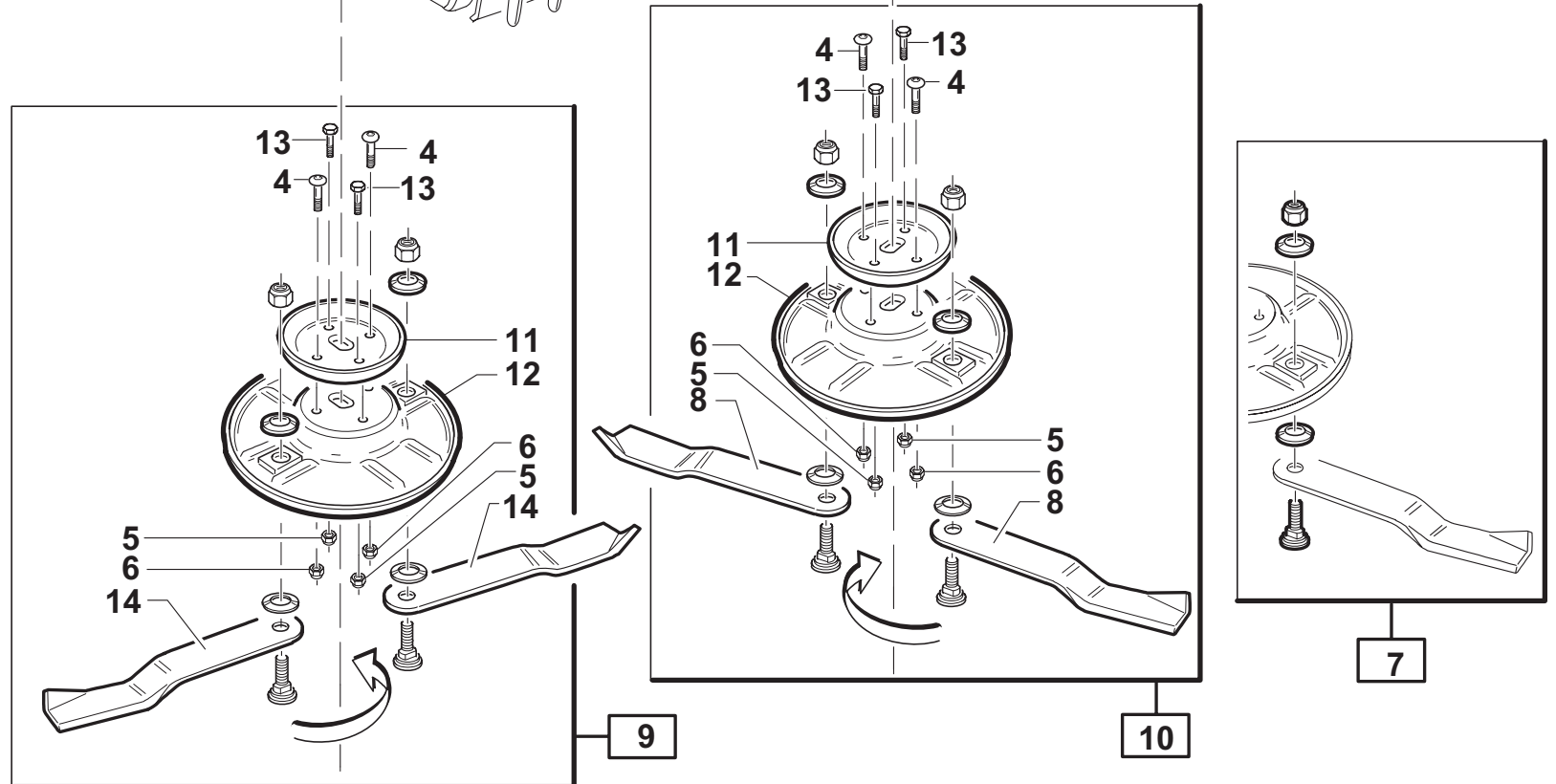
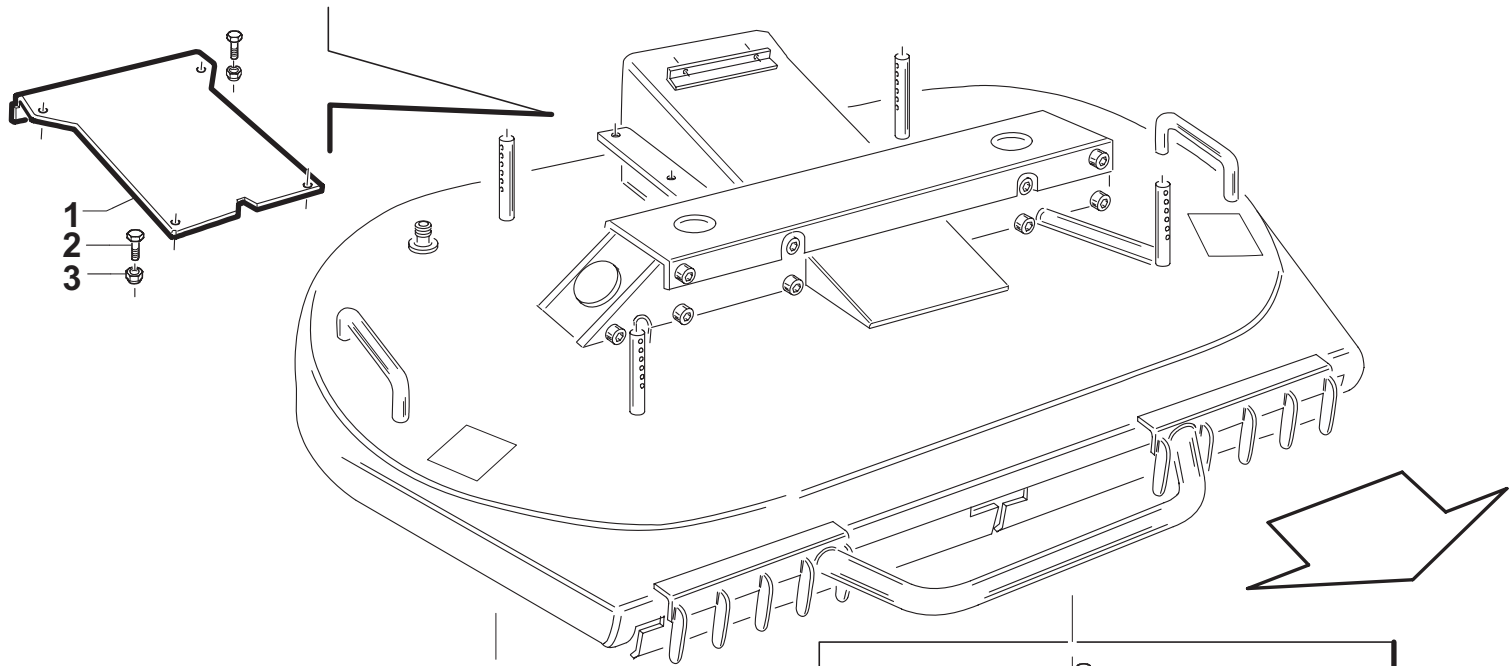
DESCRIPTION

PIATTO 126

REF. 16-00555501416

1	00777305401	SCATOLA A 3 USCITE PIATTO 1200
2	00111650009	SEEGER TIPO I X D.52 UNI 7437
3	00777100019	CUSCINETTO CLA 6304 20X52X15
4	00111990005	TAPPO CARICO-LIV.3/8GAS
5	00777305404	DISTANZIALE 20.5X29X5
6	00111650013	SEEGER TIPO E D.20X1,75 UNI 7436
7	00777270008	CAPPELLOTTO CHIUSO 68X8
8	00777305203	LINGUETTA SPECIALE
9	00777250015	ANELLO AS 38X52X7
10	00777305406	ALBERO PASSANTE
11	00777250007	ANELLO AS 20X52X10
12	00777306300	COPPIA CONICA ELIC(Z=16 SX/Z=19 DX)
13	00777305900	GR.SCATOLA A 2 USCITE (16/19)
14	00777305103	DISTANZIALE 39.2X51.5 L=10.25
15	00777305202	ALBERO PORTALAME
16	00777250005	ANELLO BASL 30X52X7
17	00777306200	COPPIA CONICA ELIC(Z=16 DX/Z=19 SX)
18	00777305405	ALBERO LISCIO
19	00777306100	GR.SCATOLA A 3 USCITE (16/19-16/19)
20	00777305801	BOCCOLA SCANALATA 20X17
21	00777306105	COPPIA CONICA ELICOIDALE Z 16/19
22	00777100017	CUSCINETTO CLA 6205 25X52X15
23	00777150003	TAPPO 3/8 GAS CONICO EI
24	00777305205	SCATOLA A 1 USCITA PIATTO 1200
25	00777150002	TAPPO 3/8 GAS CONICO EI
26	00777305201	ALBERO CALETTATO
27	00777305204	DISTANZIALE 25X27X20
28	00777270002	CAPPELLOTTO CHIUSO 52X7
29	00777270001	CAPPELLOTTO CHIUSO 62X7
30	00111650010	SEEGER TIPO I X D.17
31	00777230002	OR 20,22X15,08X2,62 (OR 119)
32	00777305800	GR.MECC. RASAERBA 1220(16/19-16/19)

PIATTO 126



#

P/N

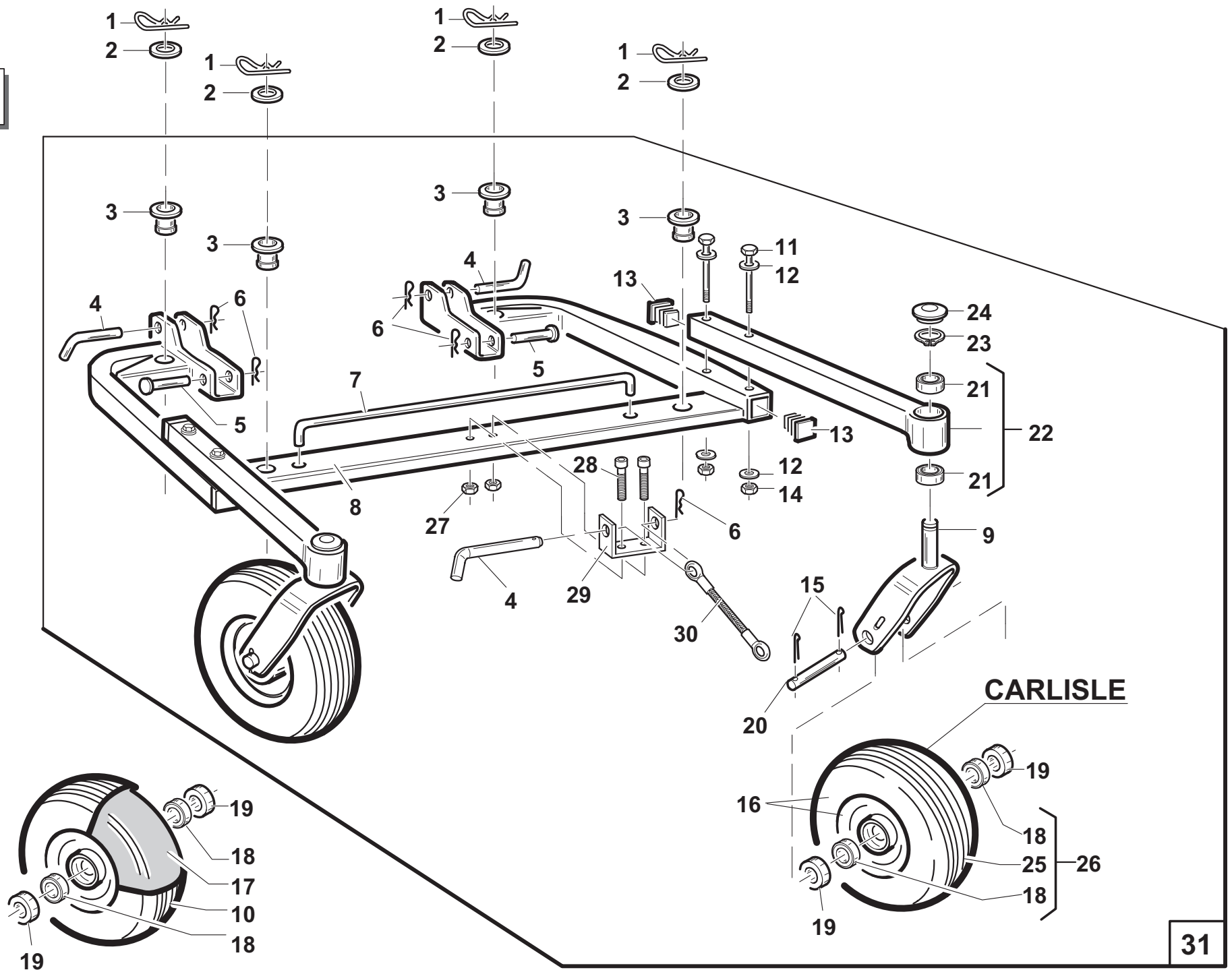
DESCRIPTION

PIATTO 126

REF. 17-00555501417

1	95121110000	CHIUSURA MULCHING PG1220 COMPL VERN
2	00111300002	VITE TE M6X12 DIN 933 ZB
3	00111000035	DADO AUTOB.UNI 7474 M6 6S
4	00111350020	VITE TBEI M10X20 10.9 UNI 7380 ZNT
5	00111000071	DADO AUTOB.UNI 7473 M8 6S
6	00111000080	DADO AUTOB.UNI 7474 M10 6S
7	95599320000	VITE PORTACOLTELLO COMPLETA
8	95121000002	COLTELLO SX MULCHING 1200
9	95121200000	DISCO DX MULCHING PG 126 PREMONTATO
10	95121300000	DISCO SX MULCHING PG 126 PREMONTATO
11	PC95006700001	COPPA TRASMISSIONE LAME
12	95006500000	DISCO PORTA COLTELLI
13	00111000093	VITE TE UNI 5739 M8 X20 8.8 ZNT
14	95121000001	COLTELLO DX MULCHING 1200

PIATTO 112



#

P/N

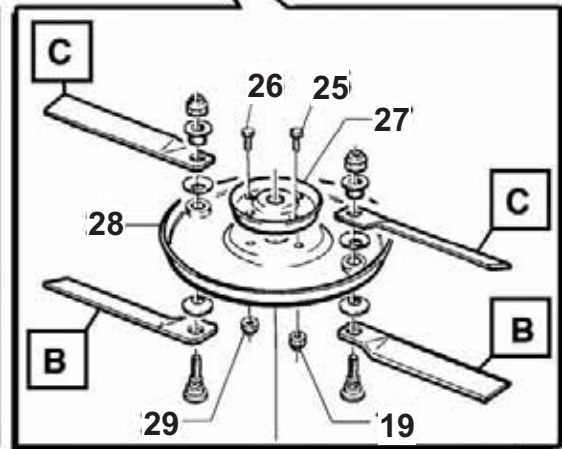
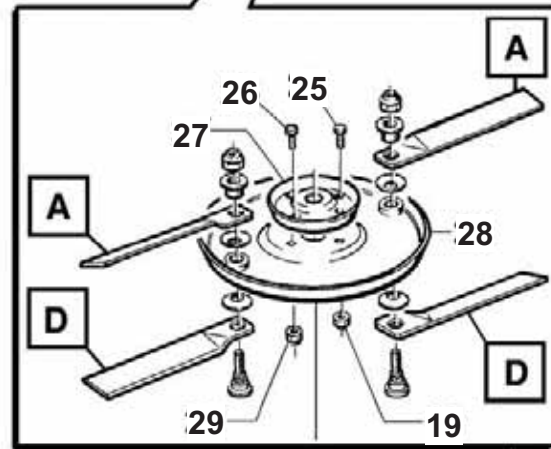
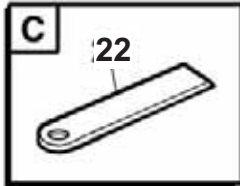
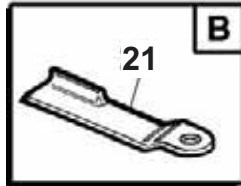
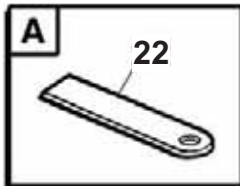
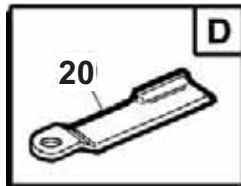
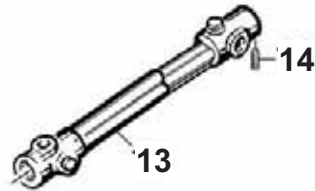
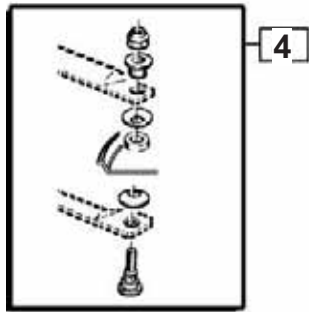
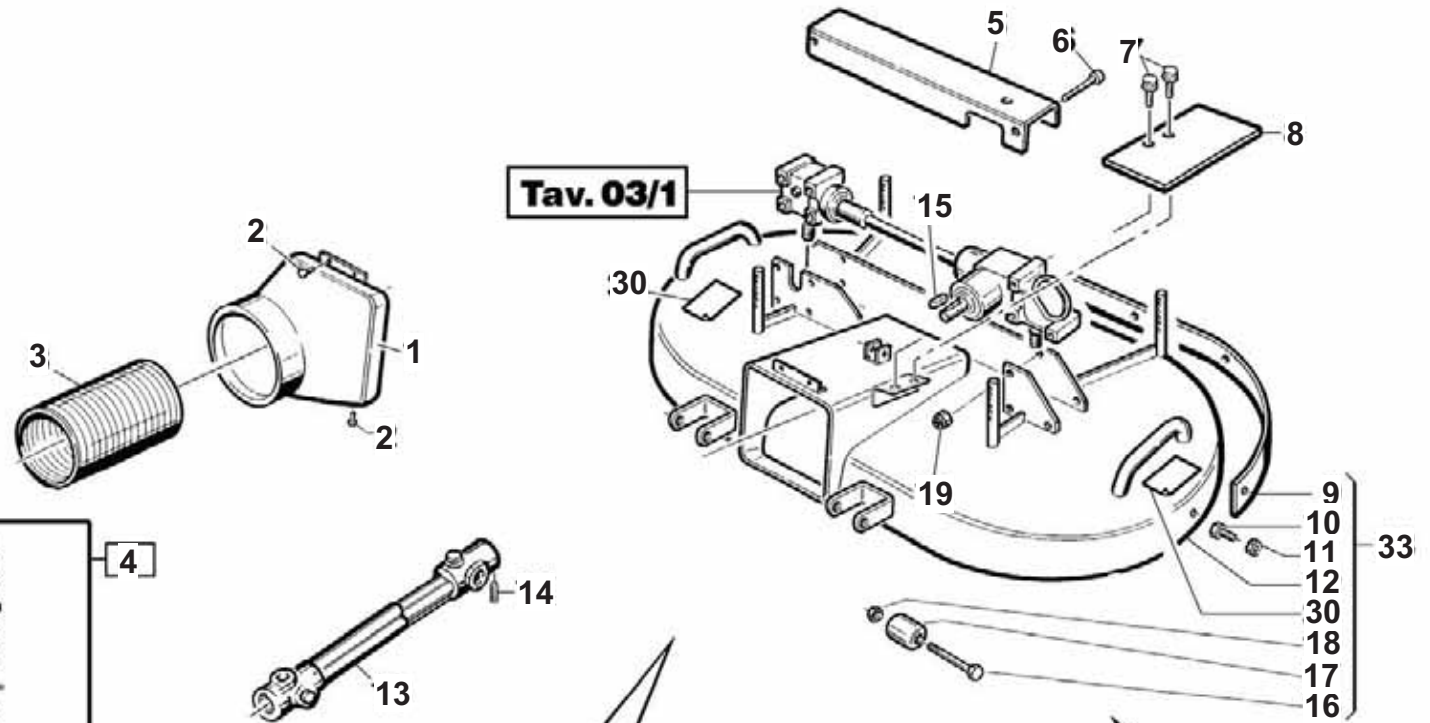
DESCRIPTION

PIATTO 112

REF. 18-00555501418

1	00111000175	COPIGLIA ELASTICA UNI 8833-A5 Ø4
2	00111000170	ROSETTA P.17X40X3 ZINCATA
3	90106000007	BOCCOLA PER CARRELLO
4	95125000009	PERNO PUNTALINO DI SICUREZZA
5	95139100003	PERNO BLOCCAGGIO CARRELLO
6	00111750004	COPIGLIA BETA DECO AGRI 2 2
7	PZ95006000004	GANCIO PULIZIA ERBA
8	95139202000	TELAIO CARRELLO PG 1100-1200 VERN
9	95139201000	FORCELLA RUOTA CARRELLO COMPL.VERN
10	00111940019	"PNEUMATICO 8.3.00x4"" SL 4PR"
11	00111300058	VITE TE UNI 5737 M8X95 8.8 ZNT
12	00111000061	ROSETTA Ø 8,4X24 SP.2 ZNT
13	00111970148	PUNTALE RETTANGOLARE 30x40 -3102-
14	00111000071	DADO AUTOB.UNI 7473 M8 6S
15	00111750005	COPIGLIA UNI 1336 4x50 ZNT
16	95139206000	RUOTA COMPLETA 8x3.00-4 4PR
17	00111930011	"CAMERA ARIA 2.50X4"" IS87"
18	00777100008	CUSCINETTO CLB 6204 2RS 20X47X14
19	90110000001	DISTANZIALE PER RUOTE
20	95139200001	PERNO RUOTA CARRELLO
21	00777100006	CUSCINETTO CLA 6004 2RS-20x42x12
22	95139204000	SUPPORTO RUOTA CARRELLO PREMONTATO
23	00111000057	SEEGER TIPO E X D.20 UNI 7435
24	99076000006	TAPPO NERO G48
25	00111940022	PNEUMATICO CARLISLE RELIANCE 8x3.00-4
26	95139205000	RUOTA CARLISLE PIENA 8x3.00-4 PREM.
27	00111000035	DADO AUTOB.UNI 7474 M6 6S
28	00111450005	VITE F/R M6X16 LISCIA DACROMET
29	95162000011	CAVALLOTTO SICUREZZA ATTREZZATURA
30	95162000012	CAVO SICUREZZA ATTREZZATURA L=170 mm
31	95139200000	CARRELLO P.G. 1100-1200 PREMONTATO

PIATTO 112



24-23 [31]

24-23 [32]

S/N
→ **04318709**

DA MATRICOLA - FROM MACHINE No.
DÈS LE N ° DE SÈRIE - AB SERIENNUMMER
**** 04318709 *****

REF. 19-00555501432

#

P/N

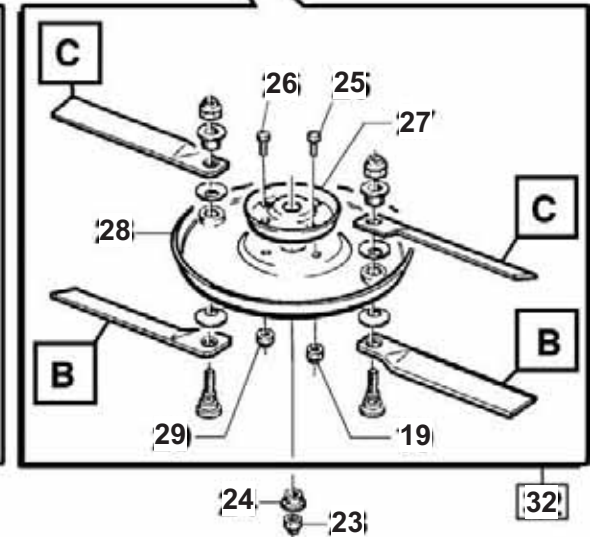
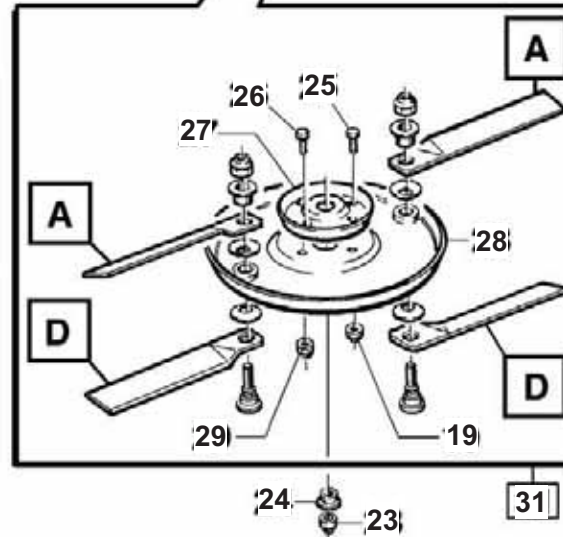
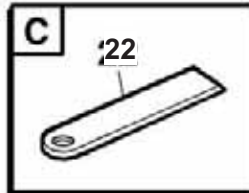
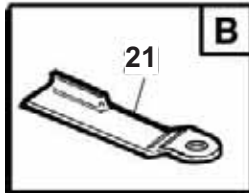
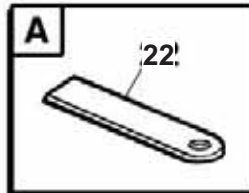
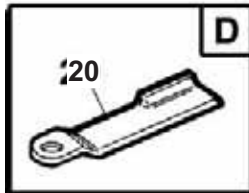
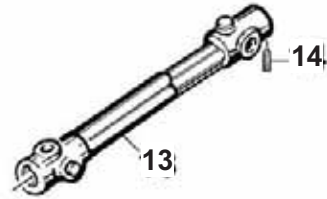
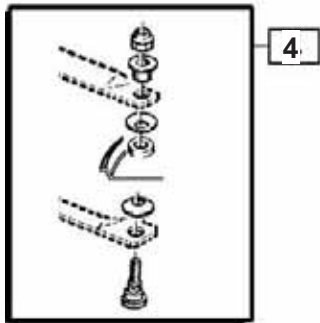
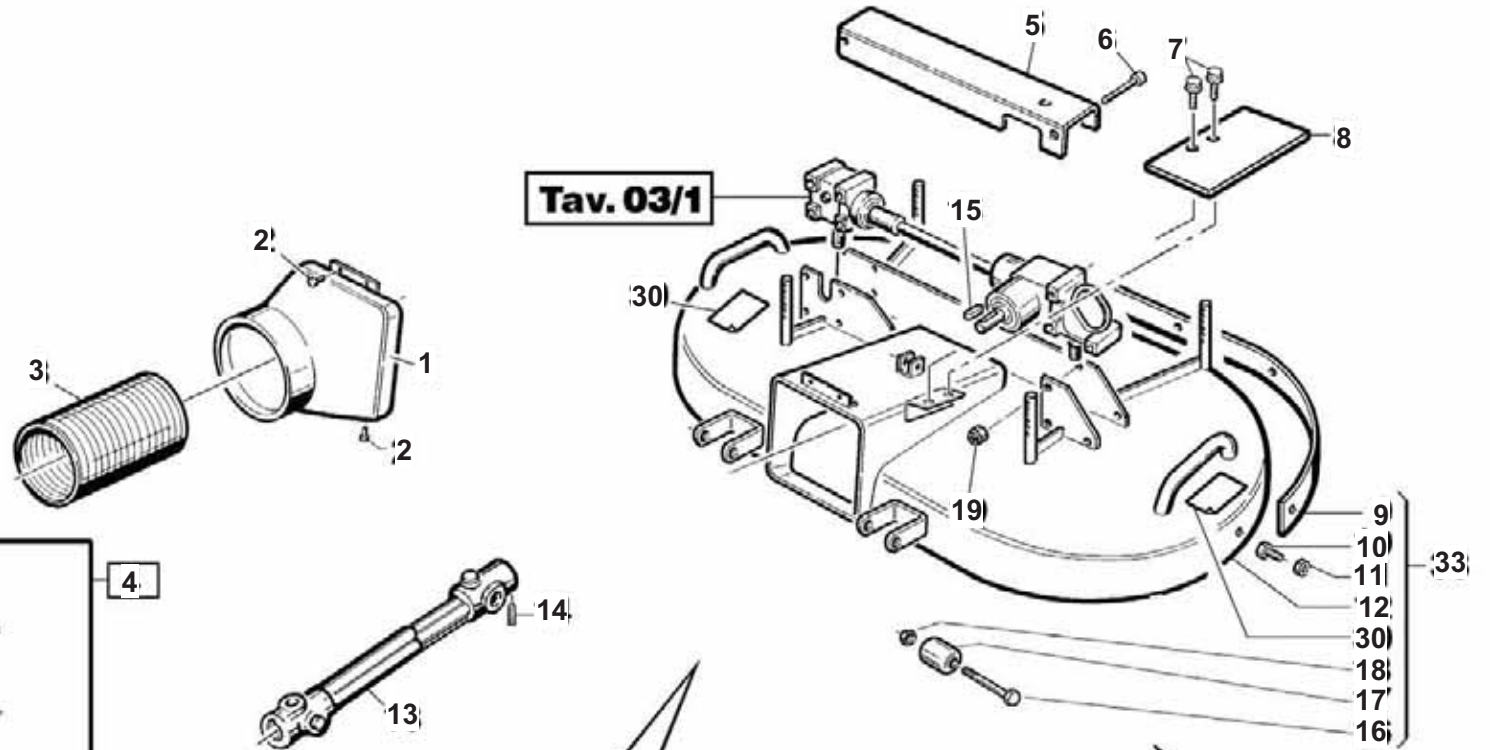
DESCRIPTION

PIATTO 112

REF. 19-00555501432

1	95006000001	CONVOGL / ERBA - 0052.0369 (CATAFORESI)
2	00111800004	RIVETTO Ø.4,8X16 TESTA Ø.16 AL.NERO
3	95006000002	TUBO RACCORDO TURBINA L=360mm
4	95599130000	VITE PORTACOLTELLO COMPLETA
5	PC95006000005	COPERCHIO COPRI GRUPPO
6	00111400007	VITE BRUG.M10X95 8.8 UNI 5931 ZNT
7	00111450005	VITE F/R M6X16 LISCIA DACROMET
8	95139100001	PROTEZIONE CARDANO
9	PV95023000004	PROTEZIONE ANTERIORE PIATTO
10	00111300002	VITE TE M6X12 DIN 933 ZB
11	00111000035	DADO AUTOB.UNI 7474 M6 6S
12	95122100000	PIATTO RASAERBA PG 1100 COMP VERN
13	00777202200	ALBERO CARDANO COMPLETO
14	00111960002	GRANO M8X16 UNI 5927
15	00111000174	LINGUETTA A 6X6X30
16	00111300063	VITE TE UNI 5737 M12X115 8.8 ZNT
17	00111970082	RUOTINA ANTISCALPO -45533-
18	00111250002	DADO AUTOB.UNI 7474 M12 6S
19	00111000080	DADO AUTOB.UNI 7474 M10 6S
20	95006600001	COLTELLO RIENTRANTE 200 VENTIL.SX
21	95006700002	COLTELLO RIENTRANTE 200 VENTIL.DX
22	95006700003	COLTELLO RIENTRANTE LISCIO 2 TAGL.
23	00111250001	DADO AUTOB.UNI 7473 M16X1,5 6S
24	95023000001	DISTANZIALE CENTRAGGIO LAME
25	00111350020	VITE TBEI M10X20 10.9 UNI 7380 ZNT
26	00111000093	VITE TE UNI 5739 M8 X20 8.8 ZNT
27	PC95006700001	COPPA TRASMISSIONE LAME
28	95006500000	DISCO PORTA COLTELLI
29	00111000071	DADO AUTOB.UNI 7473 M8 6S
30	00555000029	DECALCOMANIA PIATTO RASAERBA
31	95006600000	DISCO SX PIATTO PG 112 PREMONTATO
32	95006700000	DISCO DX PIATTO PG 112 PREMONTATO
33	95599220000	PIATTO RASAERBA 1100 COMPLETO

PIATTO 112



S/N

→04169003÷ 04318609←

REF. 19-00555501419

#

P/N

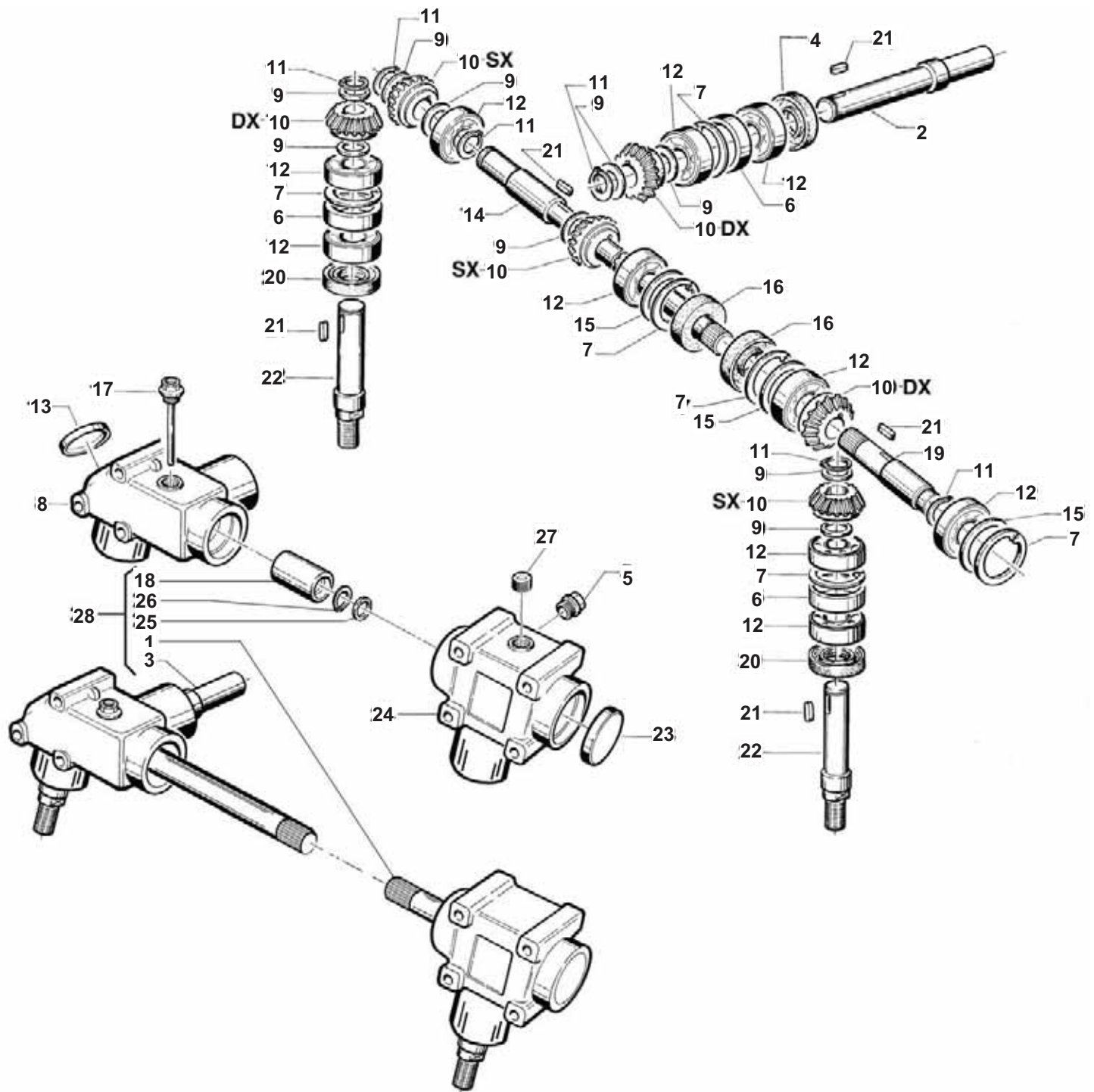
DESCRIPTION

PIATTO 112

REF. 19-00555501419

1	95006000001	CONVOGL / ERBA - 0052.0369 (CATAFORESI)
2	00111800004	RIVETTO Ø.4,8X16 TESTA Ø.16 AL.NERO
3	95006000002	TUBO RACCORDO TURBINA L=360mm
4	95599130000	VITE PORTACOLTELLO COMPLETA
5	PC95006000005	COPERCHIO COPRI GRUPPO
6	00111400007	VITE BRUG.M10X95 8.8 UNI 5931 ZNT
7	00111450005	VITE F/R M6X16 LISCIA DACROMET
8	95139100001	PROTEZIONE CARDANO
9	PV95023000004	PROTEZIONE ANTERIORE PIATTO
10	00111300002	VITE TE M6X12 DIN 933 ZB
11	00111000035	DADO AUTOB.UNI 7474 M6 6S
12	95122100000	PIATTO RASAERBA PG 1100 COMP VERN
13	95599380000	ALBERO CARDANO COMPLETO TORNITO
14	00111960002	GRANO M8X16 UNI 5927
15	00111000174	LINGUETTA A 6X6X30
16	00111300063	VITE TE UNI 5737 M12X115 8.8 ZNT
17	00111970082	RUOTINA ANTISCALPO -45533-
18	00111250002	DADO AUTOB.UNI 7474 M12 6S
19	00111000080	DADO AUTOB.UNI 7474 M10 6S
20	95006600001	COLTELLO RIENTRANTE 200 VENTIL.SX
21	95006700002	COLTELLO RIENTRANTE 200 VENTIL.DX
22	95006700003	COLTELLO RIENTRANTE LISCIO 2 TAGL.
23	00111250001	DADO AUTOB.UNI 7473 M16X1,5 6S
24	95023000001	DISTANZIALE CENTRAGGIO LAME
25	00111350020	VITE TBEI M10X20 10.9 UNI 7380 ZNT
26	00111000093	VITE TE UNI 5739 M8 X20 8.8 ZNT
27	PC95006700001	COPPA TRASMISSIONE LAME
28	95006500000	DISCO PORTA COLTELLI
29	00111000071	DADO AUTOB.UNI 7473 M8 6S
30	00555000029	DECALCOMANIA PIATTO RASAERBA
31	95006600000	DISCO SX PIATTO PG 112 PREMONTATO
32	95006700000	DISCO DX PIATTO PG 112 PREMONTATO
33	95599220000	PIATTO RASAERBA 1100 COMPLETO

PIATTO 112



#

P/N

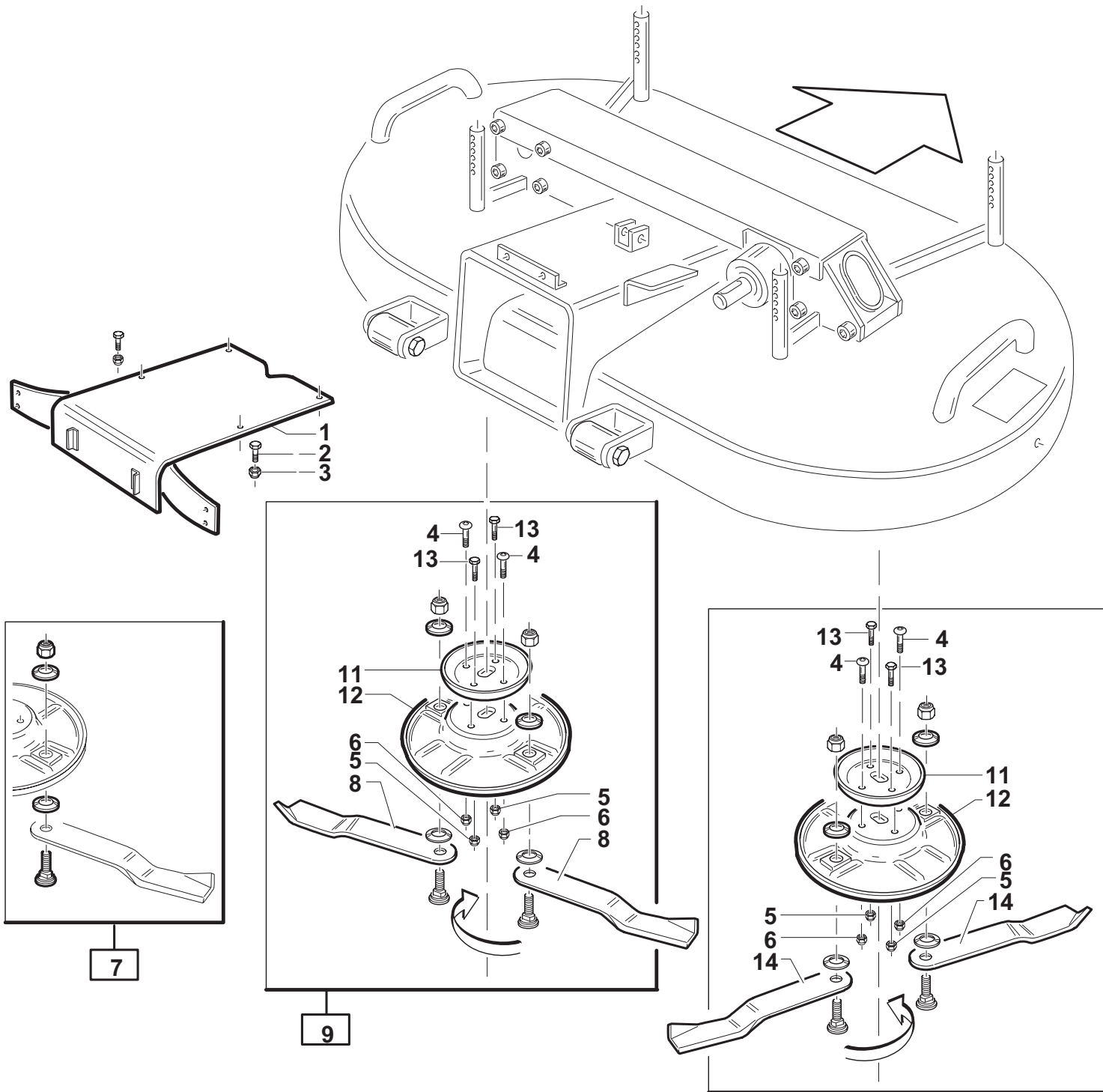
DESCRIPTION

PIATTO 112

REF. 20-00555501420

1	00777304400	GR.SCATOLA A 2 USCITE		
2	00777302001	ALBERO LISCIO		
3	00777304200	GR.SCATOLA A 3 USCITE		
4	00777250006	ANELLO AS 25X52X7		
5	00777150002	TAPPO 3/8 GAS CONICO EI		
6	00777302002	DISTANZIALE		
7	00111650009	SEEGER TIPO I X D.52 UNI 7437		
8	00777302009	SCATOLA		
9	00111990007	SPESSORE REG.20X28X0,1		
9	00111990053	SPESSORE REG.20X28X0,5		
9	00111990054	SPESSORE REG.20X28X1		
9	00111990055	SPESSORE REG.20X28X0.3		
9	95598270000	KIT SPESSORI REG. 20X28		
10	00777302003	COPPIA CONICA ELICOID.		
11	00111000057	SEEGER TIPO E X D.20 UNI 7435		
12	00777100019	CUSCINETTO CLA 6304 20X52X15		
13	00777270001	CAPPELLOTTO CHIUSO 62X7		
14	00777302004	ALBERO PASSANTE		
15	00111990006	SPESSORE REG.42X52X0,1		
15	00111990056	SPESSORE REG.42X52X0,5		
15	00111990057	SPESSORE REG.42X52X0,3		
15	00111990058	SPESSORE REG.42X52X1		
15	95598280000	KIT SPESSORI REG. 42X52		
16	00777250007	ANELLO AS 20X52X10		
17	00111990005	TAPPO CARICO-LIV.3/8GAS		
18	00777302010	BOCCOLA SCANALATA 20X17 PIATTO 112		
19	00777302005	ALBERO CALETTATO 20X17 DIN 5482		
20	00777250005	ANELLO BASL 30X52X7		
21	00111900003	LINGUETTA B 6X6X15 UNI 6604		
22	00777302006	ALBERO PORTALAME FILETTATO DESTRO		
23	00777270002	CAPPELLOTTO CHIUSO 52X7		
24	00777302007	SCATOLA A 2 USCITE PIATTO		
25	00777230002	OR 20,22X15,08X2,62 (OR 119)		
26	00111650010	SEEGER TIPO I X D.17		
27	00777150003	TAPPO 3/8 GAS CONICO EI		
28	00777302000	GR.MECC.RASAERBA		

KIT MULCHING 112



#

P/N

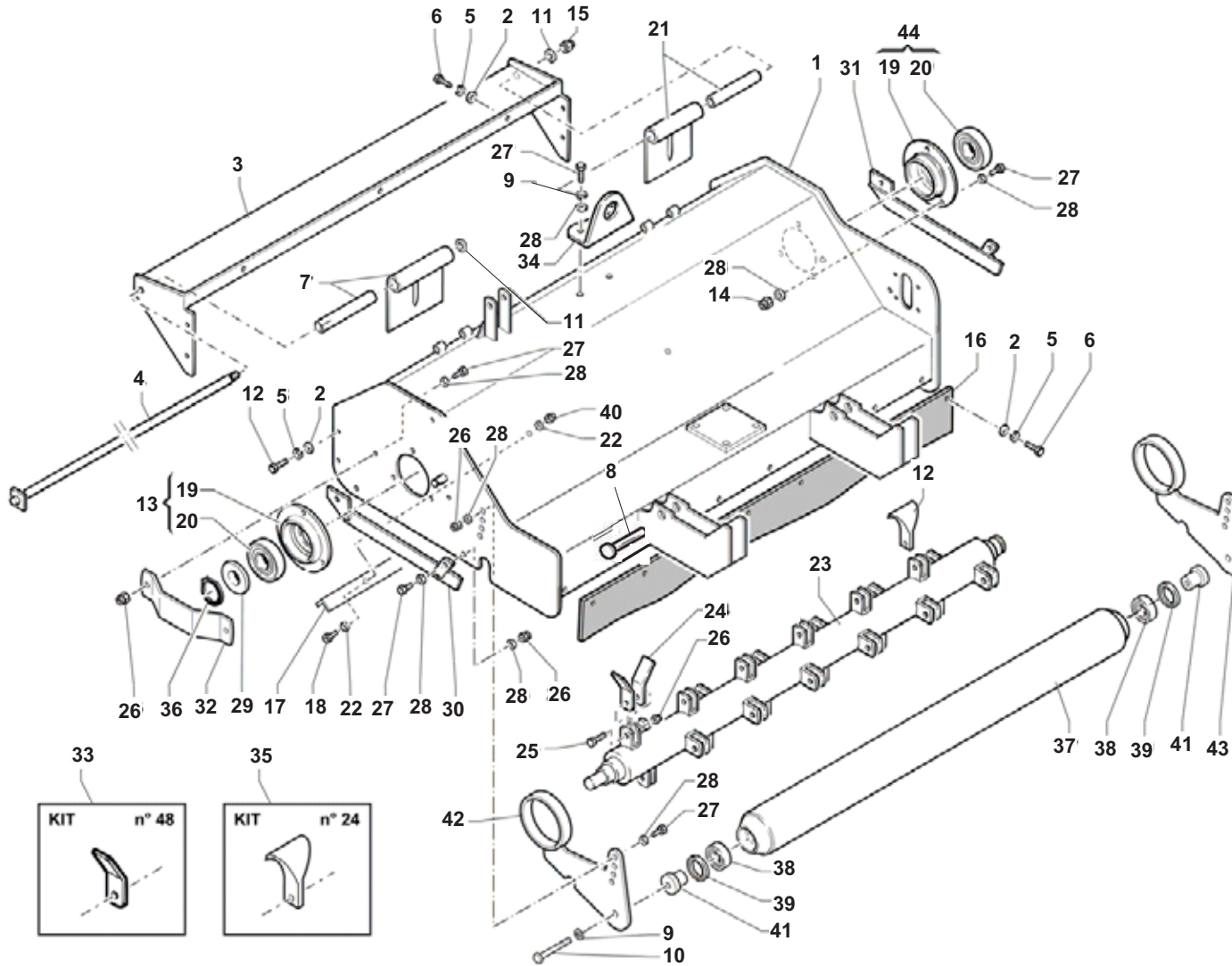
DESCRIPTION

KIT MULCHING 112

REF. 21-00555501421

1	95123100000	CHIUSURA MULCHING PIATTO 1100 VERN.
2	00111300002	VITE TE M6X12 DIN 933 ZB
3	00111000035	DADO AUTOB.UNI 7474 M6 6S
4	00111350020	VITE TBEI M10X20 10.9 UNI 7380 ZNT
5	00111000071	DADO AUTOB.UNI 7473 M8 6S
6	00111000080	DADO AUTOB.UNI 7474 M10 6S
7	95599310000	VITE PORTACOLTELLO COMPLETA
7	95599320000	VITE PORTACOLTELLO COMPLETA
8	95059200001	COLTELLO RIENTRANTE SX MULCHING
9	95059200000	DISCO SX MULCHING PG 112 PREMONTATO
10	95059300000	DISCO DX MULCHING PG 112 PREMONTATO
11	PC95006700001	COPPA TRASMISSIONE LAME
12	95006500000	DISCO PORTA COLTELLI
13	00111000093	VITE TE UNI 5739 M8 X20 8.8 ZNT
14	95059300001	COLTELLO RIENTRANTE DX MULCHING

TRINCIA 110 CM



#

P/N

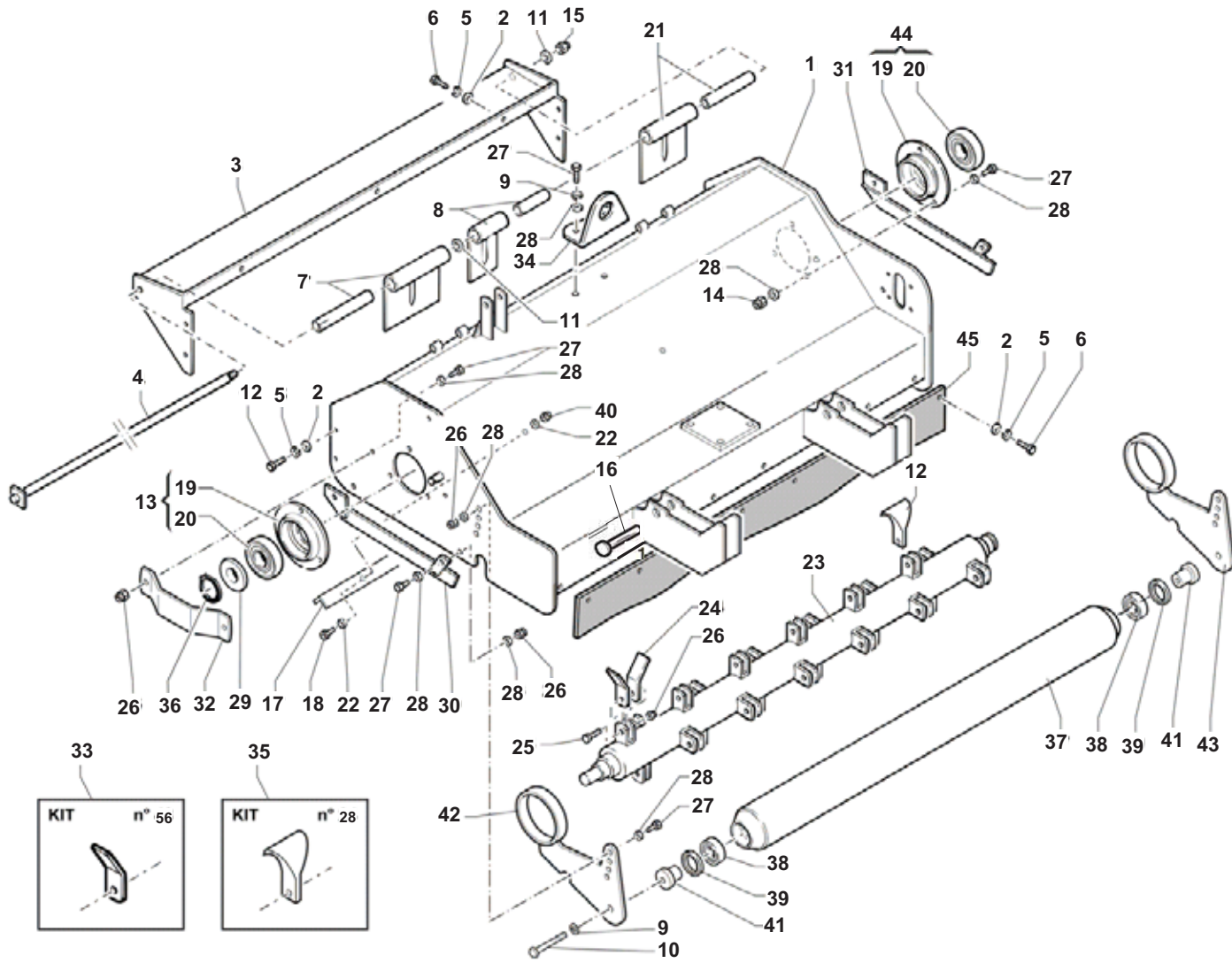
DESCRIPTION

TRINCIA 110 CM

REF. 22-00555501422

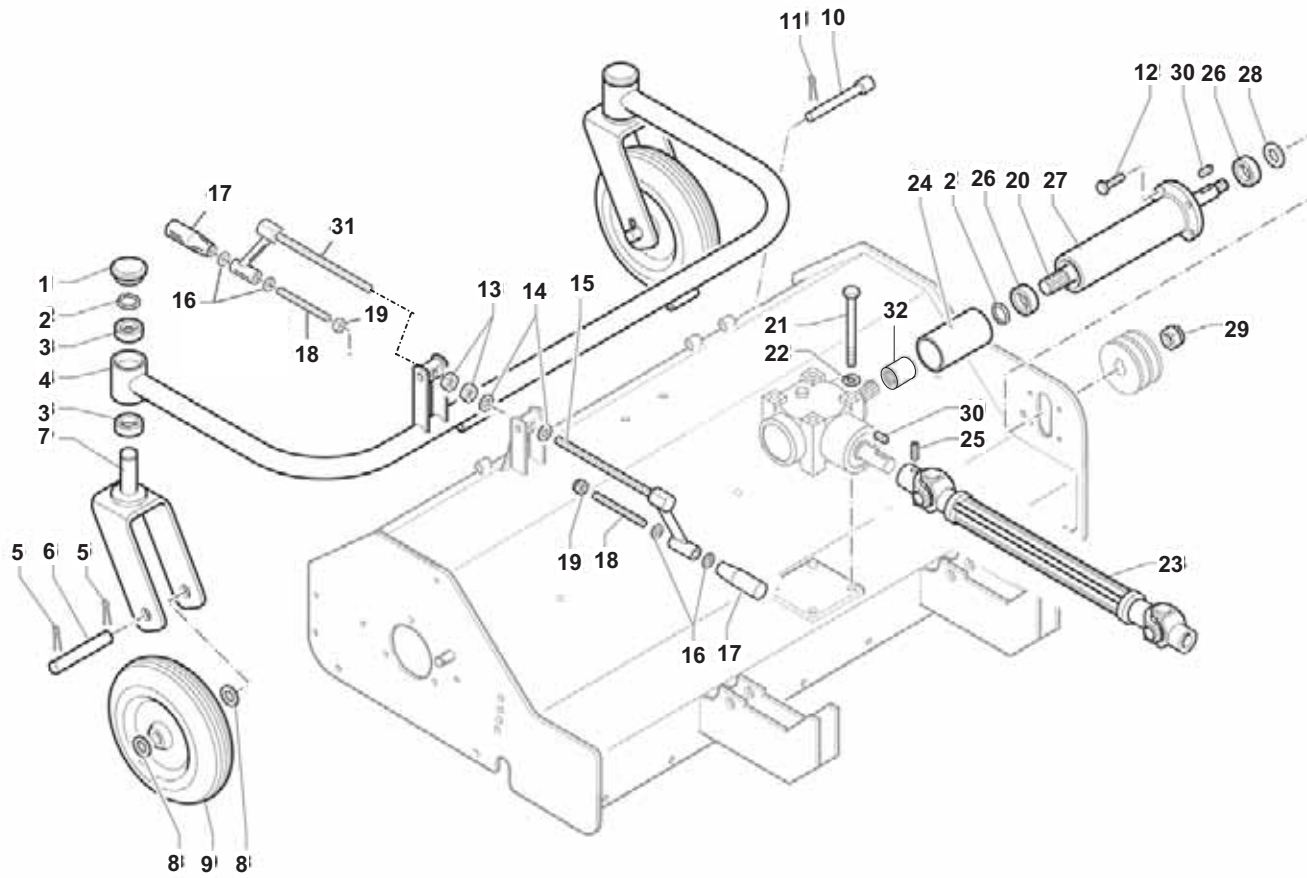
1	95181101100	TELAIO COMPL. TRINCIA PG-SR
2	00111500022	RONDELLA 8.5X14X1.5 ZNT
3	95181100005	SUPPORTO PROTEZIONI
4	95181100006	PERNO CERNIERA PROTEZIONI
5	00111000179	ROSETTA GROWER M.8 ZNT
6	00111000093	VITE TE UNI 5739 M8 X20 8.8 ZNT
7	95181100007	BANDELLA PROTEZIONE L=145
8	95147000001	PERNO BLOCCAGGIO SPAZZOLA
9	00111000165	ROSETTA GROWER M10
10	00111000103	VITE TE UNI 5739 M10X30 8.8 ZNT
11	00111500024	ROSETTA P.15X28X2.5 UNI 6592 ZNT
12	95181100002	COLTELLO A SPATOLA
13	95181100024	GR. SUPPORTO ROTORE SX
14	00111250004	DADO AUTOB.UNI 7473 M10 6S
15	00111250011	DADO AUTOB.UNI 7474 M14x1,5 6S
16	95181100040	BANDELLA PROTEZIONE POSTERIORE
17	95181100010	ANGOLARE CONTROCOLTELLO
18	00111300008	VITE TE UNI 5739 M8 X25 8.8 ZNT
19	95181100011	SUPPORTO ROTORE
20	00777100050	CUSCINETTO CLA 6207 EES 35X72X17
21	95181100012	BANDELLA PROTEZIONE L=125 mm
22	00111000041	ROSETTA P.8X25X1,5 ZNT
23	95181100013	ROTORE PORTACOLTELLI
24	95181100003	"COLTELLO ""Y""PER TRINCIA"
25	00111300072	VITE TE UNI 5738 M10x1.25x35 8.8 ZNT
26	00111250023	DADO AUTOB.UNI 7473 M10x1.25 6S
27	00111000076	VITE TE UNI 5739 M10X25 8.8 ZNT
28	00111500013	ROSETTA P.10,5x18x2 ZNT.UNI 6592
29	95181100014	SPESSORE Ø35
30	95181100015	PROTEZIONE LATERALE SX
31	95181100016	PROTEZIONE LATERALE DX
32	95181100017	PROTEZIONE SUPPORTO ROTORE
33	00111000076	VITE TE UNI 5739 M10X25 8.8 ZNT
34	95181100018	ATTACCO PER SOLLEVAMENTO
35	95181101400	"KIT COLTELLI ""SPATOLA"" TRINCIA 110 Cm"
36	00111650025	SEEGER TIPO E X D35 UNI7435
37	95181100019	RULLO
38	00777100049	CUSCINETTO CLA 1205 25X52X15
39	00777250023	PARAOLIO PER TRINCIA 31.52.7
40	00111000071	DADO AUTOB.UNI 7473 M8 6S
41	95181100021	PERNO RULLO
42	95181100020	SUPPORTO RULLO SX
43	95181100022	SUPPORTO RULLO DX
44	95181100023	GR. SUPPORTO ROTORE DX

TRINCIA 135 CM



1	95181101200	TELAIO CARRELLO COMPL TRINCIA PG-SR		
2	00111500022	RONDELLA 8.5X14X1.5 ZNT		
3	95182100004	SUPPORTO PROTEZIONI T.135 CM		
4	95182100005	PERNO CERNIERA PROTEZIONI T.135 CM		
5	00111000179	ROSETTA GROWER M.8 ZNT		
6	00111000093	VITE TE UNI 5739 M8 X20 8.8 ZNT		
7	95181100007	BANDELLA PROTEZIONE L=145		
8	95181100008	BANDELLA PROTEZIONE L=73 mm		
9	00111000165	ROSETTA GROWER M10		
10	00111000103	VITE TE UNI 5739 M10X30 8.8 ZNT		
11	00111500024	ROSETTA P.15X28X2.5 UNI 6592 ZNT		
12	95181100002	COLTELLO A SPATOLA		
13	95181100024	GR. SUPPORTO ROTORE SX		
14	00111250004	DADO AUTOB.UNI 7473 M10 6S		
15	00111250011	DADO AUTOB.UNI 7474 M14x1,5 6S		
16	95147000001	PERNO BLOCCAGGIO SPAZZOLA		
17	95182100006	ANGOLARE CONTROCOLTELLO T.135 CM		
18	00111300008	VITE TE UNI 5739 M8 X25 8.8 ZNT		
19	95181100011	SUPPORTO ROTORE		
20	00777100050	CUSCINETTO CLA 6207 EES 35X72X17		
21	95181100012	BANDELLA PROTEZIONE L=125 mm		
22	00111000041	ROSETTA P.8X25X1,5 ZNT		
23	95182100007	ROTORE PORTACOLTELLI T.135 CM		
24	95181100003	"COLTELLO ""Y""PER TRINCIA"		
25	00111300072	VITE TE UNI 5738 M10x1.25x35 8.8 ZNT		
26	00111250023	DADO AUTOB.UNI 7473 M10x1.25 6S		
27	00111000076	VITE TE UNI 5739 M10X25 8.8 ZNT		
28	00111500013	ROSETTA P.10,5x18x2 ZNT.UNI 6592		
29	95181100014	SPESSORE Ø35		
30	95181100015	PROTEZIONE LATERALE SX		
31	95181100016	PROTEZIONE LATERALE DX		
32	95181100017	PROTEZIONE SUPPORTO ROTORE		
33	95182101200	KIT COLTELLI "Y" TRINCIA 135 CM		
34	95181100018	ATTACCO PER SOLLEVAMENTO		
35	95182101300	KIT COLTELLI "SPATOLA" TRINCIA 135 CM		
36	00111650025	SEEGER TIPO E X D35 UNI7435		
37	95182100008	RULLO T.135 CM		
38	00777100049	CUSCINETTO CLA 1205 25X52X15		
39	00777250023	PARAOLIO PER TRINCIA 31.52.7		
40	00111000071	DADO AUTOB.UNI 7473 M8 6S		
41	95181100021	PERNO RULLO		
42	95181100020	SUPPORTO RULLO SX		
43	95181100022	SUPPORTO RULLO DX		
44	95181100023	GR. SUPPORTO ROTORE DX		
45	95182100009	BANDELLA PROTEZIONE POSTERIORE T.135 CM		

TRINCIA



#

P/N

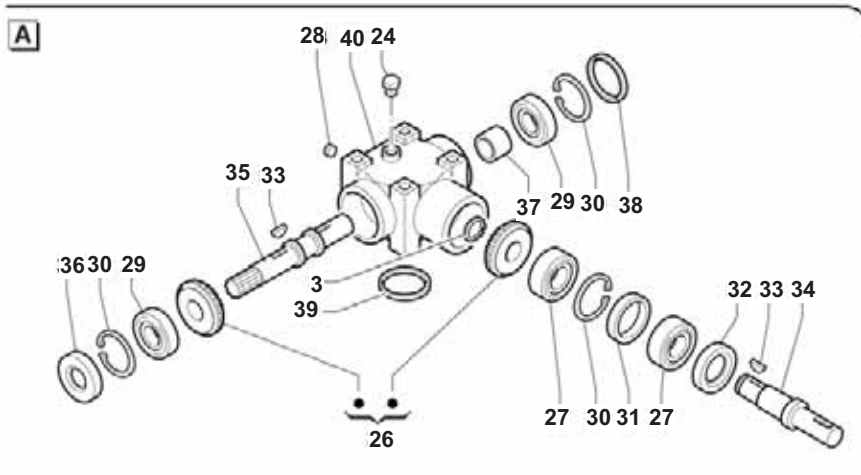
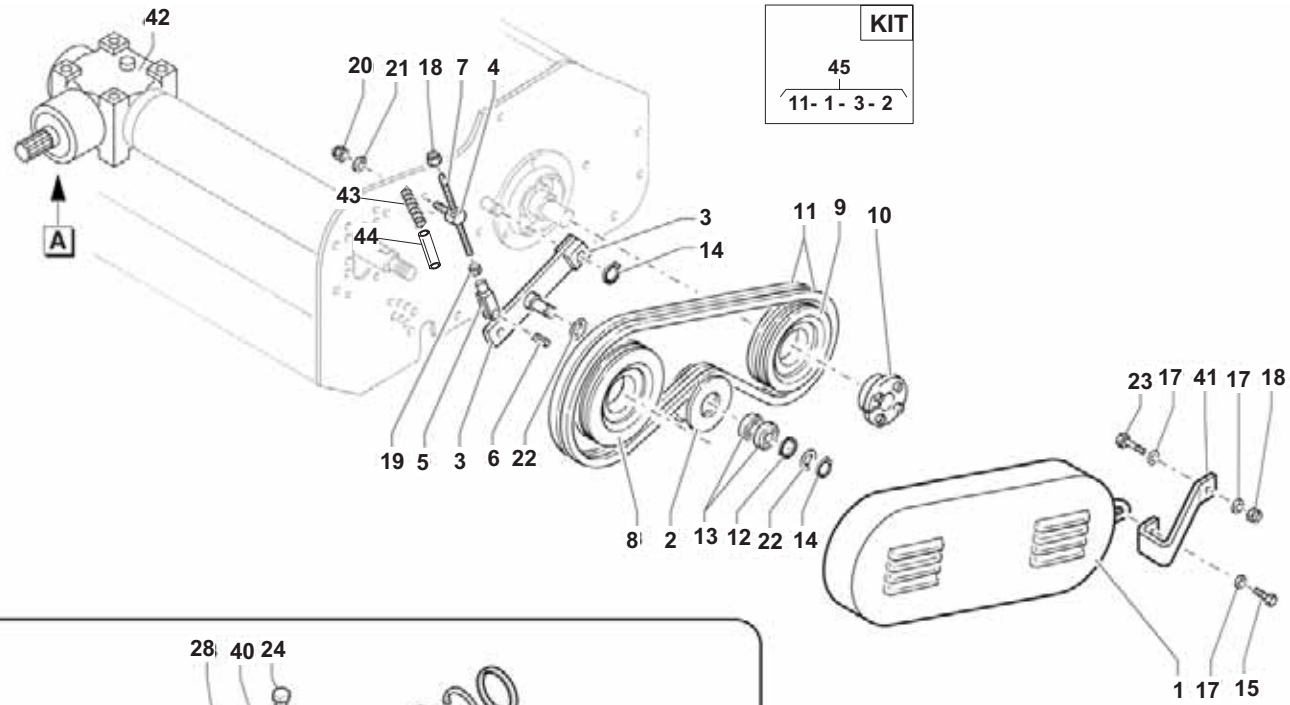
DESCRIPTION

TRINCIA

REF. 24-00555501424

1	99076000006	TAPPO NERO G48	
2	00111650004	SEEGER TIPO E x Ø15 UNI 7436	
3	00777100006	CUSCINETTO CLA 6004 2RS-20x42x12	
4	95181101200	TELAIO CARRELLO COMPL TRINCIA PG-SR	
5	00111750005	COPIGLIA UNI 1336 4x50 ZNT	
6	95139200001	PERNO RUOTA CARRELLO	
7	96035301500	FORCELLA RUOTA CARRELLO COMPL.VERN	
8	90110000001	DISTANZIALE PER RUOTE	
9	95504200000	RUOTA COMPLETA 3.00-4 LISCIA	
10	96024000004	TONDO FISSAGGIO CARRELL.	
11	00111000039	SPINA ELASTICA D.5X24 UNI 6873	
12	00111000081	VITE TE UNI 5739 M8 X16 8.8 ZNT	
13	00111150018	DADO UNI 5587 M16 6S	
14	00111500025	ROSETTA P.17X30X3 UNI 6592 ZNT	
15	95181100025	REGISTRO RUOTE	
16	00111500013	ROSETTA P.10,5x18x2 ZNT.UNI 6592	
17	95181100026	MANOPOLA	
18	95181100027	PERNO MANOPOLA	
19	00111000080	DADO AUTOB.UNI 7474 M10 6S	
20	96024200002	ALBERO SUPPORTO PULEGGIA	
21	00111000172	VITE BRUG.M10X85 8.8 UNI 5931 ZNT	
22	00111000048	ROSETTA P.10,5 X 21 N.	
23	00777202200	ALBERO CARDANO COMPLETO	
24	96024000009	TUBO D/PROTEZIONE L=112	
25	00111960002	GRANO M8X16 UNI 5927	
26	00777100020	CUSCINETTO CLA 6204 2RS- 20X47X14	
27	95181100028	TUBO SUPPORTO CUSCINETTI	
28	00111500008	ROSETTA P.21X37X3 ZNT	
29	00111250003	DADO AUTOB.UNI 7474 M16 6S	
30	00111000174	LINGUETTA A 6X6X30	
31	95181100041	REGISTRO RUOTE	
32	95182100002	BOCCOLA SCANALATA TRINCIA 135 Cm	

TRINCIA



#

P/N

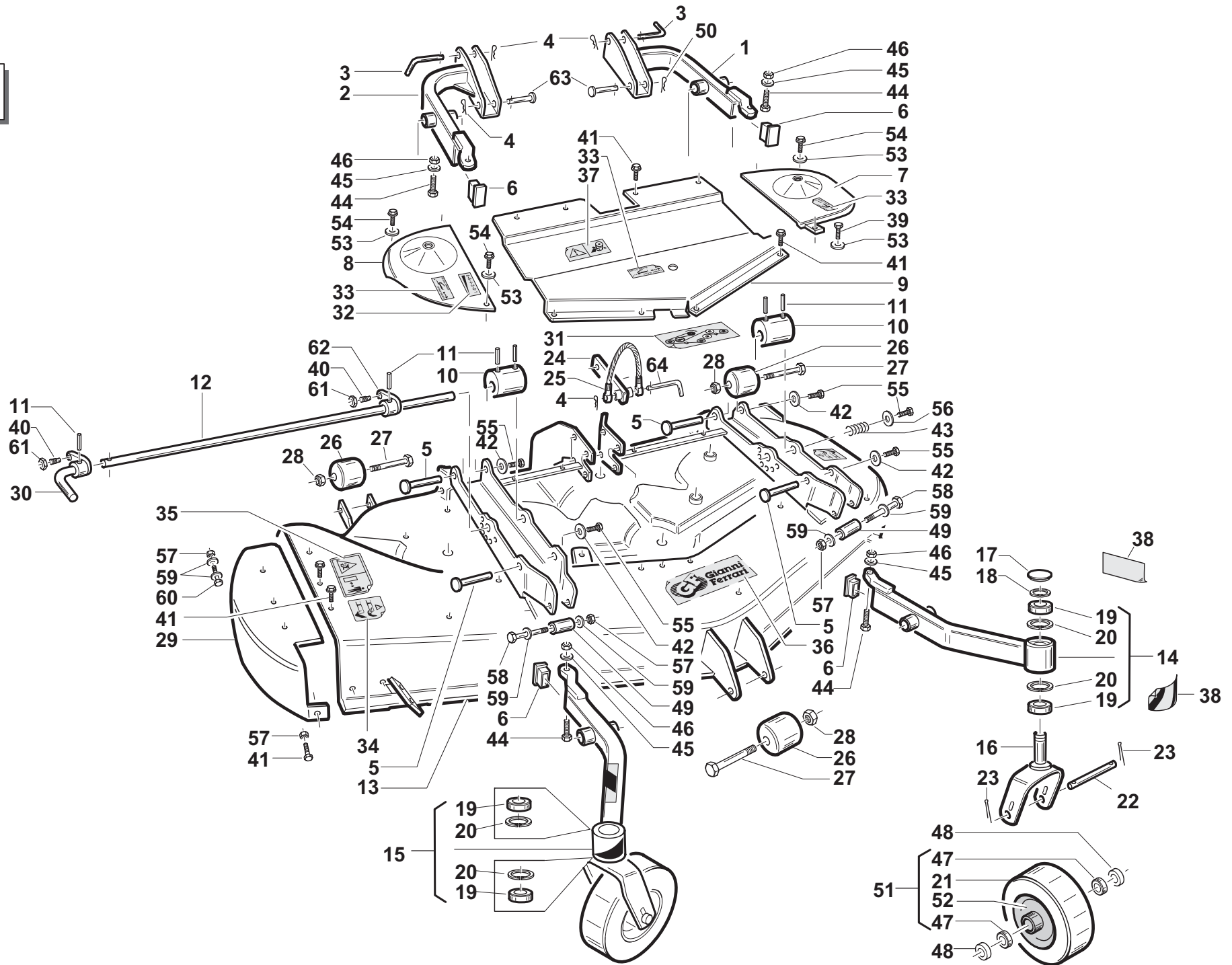
DESCRIPTION

TRINCIA

REF. 25-00555501425

1	95181100029	CARTER CINGHIE	
2	95181100031	PULEGGIA TENDICINGHIA	
3	95181100032	TENDITORE CINGHIA COMPL.	
4	95181100033	SUPPORTO TIRANTE TENDICINGHIA	
5	00777180002	FORCELLA LUNGA IN M8-FO08TL-	
6	00111700011	SPINA ELASTICA D.8 X 18 UNI-EN 28750	
7	95200200002	ASTA TENDICINGHIA	
8	95181100036	PULEGGIA MOTRICE SPA Dp 112 2G	
9	95181100037	PULEGGIA CONDOTTA SPA Dp 112 2G	
10	95181100038	CALETTATORE Ø25-55 (1506)	
11	00111980037	CINGHIA GATES QUAD POWER II XPA 1030	
12	00111650005	SEEGER TIPO I X D.35 UNI7437	
13	00777100005	CUSCINETTO CLA 6202 2RS- 15X35X11	
14	00111650004	SEEGER TIPO E x Ø15 UNI 7436	
15	00111000093	VITE TE UNI 5739 M8 X20 8.8 ZNT	
17	00111500022	RONDELLA 8.5X14X1.5 ZNT	
18	00111000071	DADO AUTOB.UNI 7473 M8 6S	
19	00111150003	DADO UNI 5589 M8 6S ZNT	
20	00111250004	DADO AUTOB.UNI 7473 M10 6S	
21	00111500013	ROSETTA P.10,5x18x2 ZNT.UNI 6592	
22	95181100039	DISTANZIALE Ø15	
23	00111300008	VITE TE UNI 5739 M8 X25 8.8 ZNT	
24	00111990005	TAPPO CARICO-LIV.3/8GAS	
26	00777306000	COPPIA CONICA ELICOIDALE RINFORZ.	
27	00777100017	CUSCINETTO CLA 6205 25X52X15	
28	00777150003	TAPPO 3/8 GAS CONICO EI	
29	00777100019	CUSCINETTO CLA 6304 20X52X15	
30	00111650009	SEEGER TIPO I X D.52 UNI 7437	
31	00777305103	DISTANZIALE 39.2X51.5 L=10.25	
32	00777250005	ANELLO BASL 30X52X7	
33	00777305203	LINGUETTA SPECIALE	
34	00777305405	ALBERO LISCIO	
35	00777305201	ALBERO CALETTATO	
36	00777250007	ANELLO AS 20X52X10	
37	00777302008	BOCCOLA SCANALATA 20X17	
38	00777270002	CAPPELLOTTO CHIUSO 52X7	
39	00777270001	CAPPELLOTTO CHIUSO 62X7	
40	00777305205	SCATOLA A 1 USCITA PIATTO 1200	
41	95181100030	PROTEZIONE CARTER	
42	00777306400	GR.SCATOLA INGR. PER TRINCIASTOCCHI	
43	95500000079	MOLLA INNESTO PDP-GF0047000101-	
44	95181100046	DISTANZIALE Ø11-Ø8.5-L=60 ZNT	
45	95598220000	KIT TRINCIA 110/135	

PIATTO 150 SM



#

P/N

DESCRIPTION

PIATTO 150 SM

REF. 26-00555501426

1	95222160000	BRACCIO POSTERIORE COMPL. SX VERN.		
2	95222110000	BRACCIO POSTERIORE COMPL. DX VERN.		
3	95125000010	PERNO ROLLBAR ZNT		
4	00111750004	COPIGLIA BETA DECO AGRI 2 2		
5	95220100001	PERNO LUNGO FISSAGGIO CARRELLO		
6	00111970181	PUNTALE RETTANGOLARE 50X30		
7	95599690000	CARTER SX PIATTO 150SM		
8	95599700000	CARTER DX PIATTO 150SM		
9	95222000006	CARTER CENTRALE VERN.		
10	95220110001	CAMMA REGOLAZIONE ALTEZZA TAGLIO		
11	00111700012	SPINA ELASTICA 8X36 UNI 6873		
12	95222000004	ALBERO CAMME PIATTO 150-SM		
13	95599710000	SCOCCA PIATTO 150SM		
14	95222190000	BRACCIO ANTERIORE SX COMPLETO PREMONTATO		
15	95222180000	BRACCIO ANTERIORE DX COMPLETO PREMONTATO		
16	96035301500	FORCELLA RUOTA CARRELLO COMPL.VERN		
17	00777270007	CAPPELLOTTO CHIUSO 42X7		
18	00111000057	SEEGER TIPO E X D.20 UNI 7435		
19	00777100006	CUSCINETTO CLA 6004 2RS-20x42x12		
20	00111650002	SEEGER TIPO I X D.42		
21	00111940026	PNEUM. CARLISLE REALIANCE 9x3.50-4/2.25		
22	95139200001	PERNO RUOTA CARRELLO		
23	00111750005	COPIGLIA UNI 1336 4x50 ZNT		
24	95222170000	SUPP. SICUREZZA ATTREZZATURA COMPL. ZNT		
25	95220000001	CAVO SICUREZZA ATTREZZATURA L=330 mm		
26	00111970082	RUOTINA ANTISCALPO -45533-		
27	00111300063	VITE TE UNI 5737 M12X115 8.8 ZNT		
28	00111250002	DADO AUTOB.UNI 7474 M12 6S		
29	95222150001	CHIUSURA LATERALE		
30	95220110003	SELETTORE CAMMA CON MANIGLIA		
31	00555200194	DECALCOMANIA CINGHIA PIATTO 150-SM		
32	00555200170	DECALCOMANIA REGOLAZIONE ALTEZZA TAGLIO		
33	95599720000	DECALC. PUNTO DI INGRASSAGGIO ZAPPATOR		
34	00555000029	DECALCOMANIA PIATTO RASAERBA		
35	95599730000	DECALC. PROIEZIONE OGGETTI ZAPPATOR		
36	00555200165	DECALCOMANIA-GF GIANNI FERRARI-GIAL		
37	95599740000	DECALC. PERICOLO CINGHIE ZAPPATOR		
38	95139000002	NASTRO RIFRANGENTE B/R L=140		
39	00111300011	VITE TE UNI 5739 M6 X20 8.8 ZNT		
40	95220110004	VITE SELETTORE CAMMA		
41	00111450003	VITE F/R M8X20 8.8 LISCIA ZNT BIAN.		
42	00111000061	ROSETTA Ø 8,4X24 SP.2 ZNT		
43	95220110005	MOLLA Di=20.7 L=51.5 FILO=2.4		
44	00111300073	VITE TE UNI 5739 M14X50 8.8 ZNT		
45	00111500004	ROSETTA 15,2X28X2,5 ZNT UNI 6592TE		
46	00111150019	DADO UNI 5589 M14 6S ZNT		
47	00777100008	CUSCINETTO CLB 6204 2RS 20X47X14		
48	90110000001	DISTANZIALE PER RUOTE		
49	95220100006	TUBO APPOGGIO BRACCI ANTERIORI		
50	00111000175	COPIGLIA ELASTICA UNI 8833-A5 Ø4		
51	95222140000	RUOTA CARLISLE PIENA 9x3.50-4 PREM.		
52	95139205001	"CERCHIO SCOMPONIBILE 2.15x4""		
53	00111000037	ROSETTA P.6,6X18X2 ZNT UNI 6593		
54	00111000045	VITE TE UNI 5739 M6 X16 8.8 ZNT		
54	00111300078	VITE TE UNI 5739 M6 X16 8.8 ZNT		
55	00111000081	VITE TE UNI 5739 M8 X16 8.8 ZNT		
56	00111000132	ROSETTA P. D.8,4X32X2,5 ZNT		
57	00111000071	DADO AUTOB.UNI 7473 M8 6S		
58	00111300027	VITE TE UNI 5737 M8 X60 8.8 ZNT		
59	00111500022	RONDELLA 8.5X14X1.5 ZNT		
60	00111300008	VITE TE UNI 5739 M8 X25 8.8 ZNT		

#

P/N

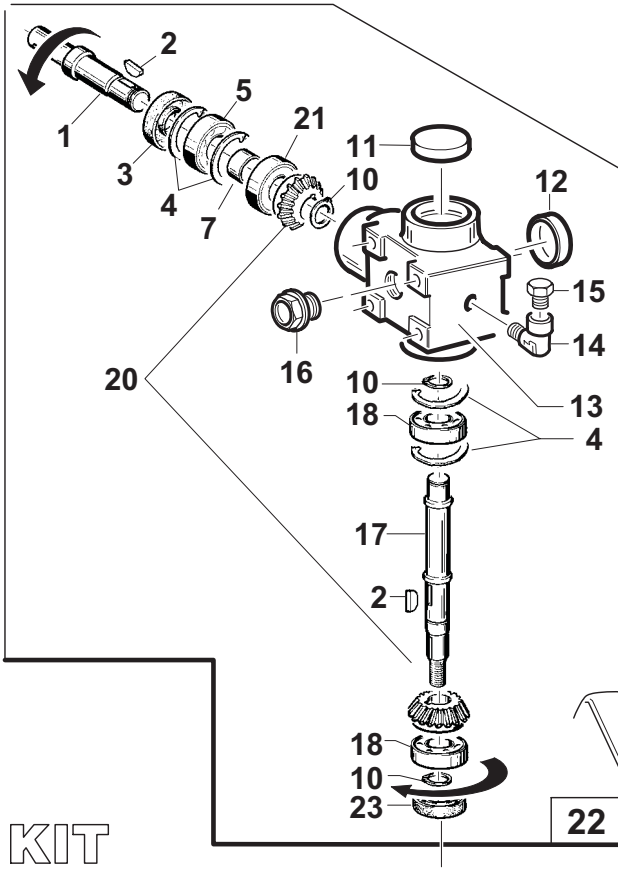
DESCRIPTION

PIATTO 150 SM

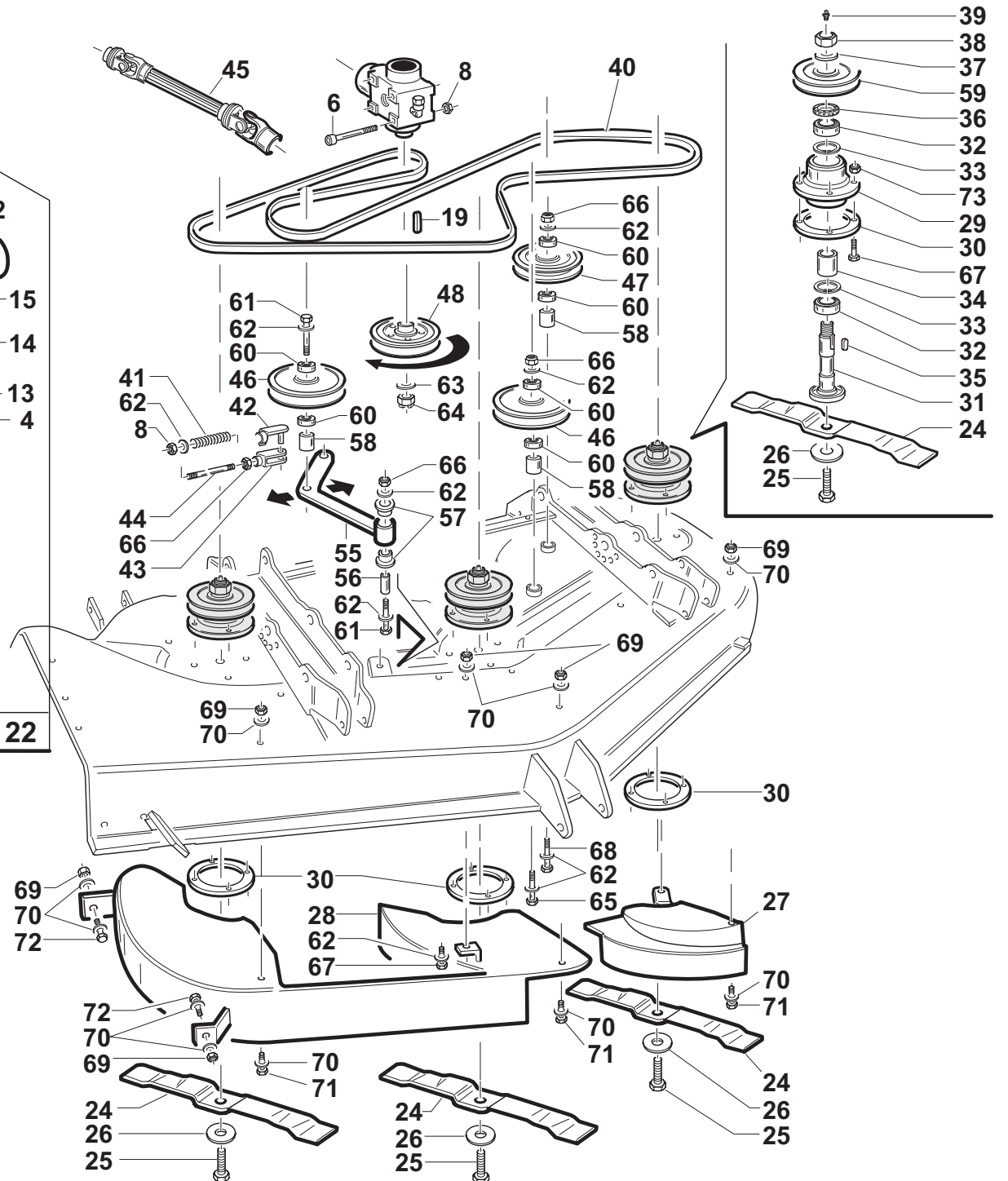
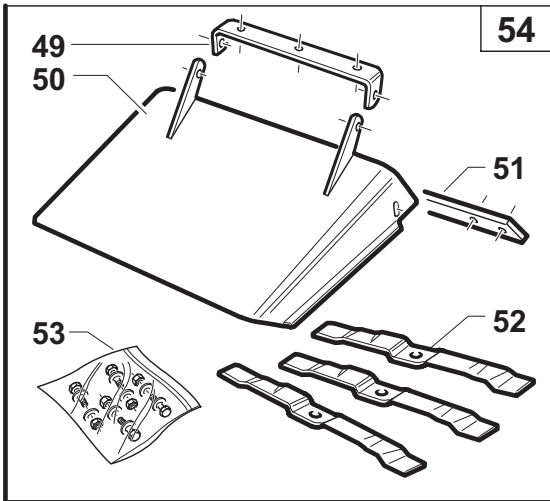
REF. 26-00555501426

61	00111150012	DADO UNI 5587 M12 6S
62	95220110002	SELETTORE CAMMA
63	95147000001	PERNO BLOCCAGGIO SPAZZOLA
64	95125000009	PERNO PUNTALINO DI SICUREZZA

PIATTO 150 SM



KIT



1	00777305405	ALBERO LISCIO		
2	00777305203	LINGUETTA SPECIALE		
3	00777250027	ANELLO DI TENUTA AS 30x52x7 (VITON)		
4	00111650009	SEEGER TIPO I X D.52 UNI 7437		
5	00777100017	CUSCINETTO CLA 6205 25X52X15		
6	00111400014	VITE BRUG.M10X110 8.8 UNI 5931 ZNT		
7	95222101204	DISTANZIALE Ø32x3.3x14.5		
8	00111000080	DADO AUTOB.UNI 7474 M10 6S		
10	00111650013	SEEGER TIPO E D.20X1,75 UNI 7436		
11	00777270002	CAPPELLOTTO CHIUSO 52X7		
12	00777270001	CAPPELLOTTO CHIUSO 62X7		
13	95222101201	SCATOLA 2 USCITE		
14	00777600139	RACCORDO 90° F.3/8 GAS - M.3/8 CONICO		
15	00111970184	TAPPO SFIATO 3/8 GAS CON VALVOLA		
16	00777150002	TAPPO 3/8 GAS CONICO EI		
17	95222101203	ALBERO USCITA		
18	00777100019	CUSCINETTO CLA 6304 20X52X15		
19	95222100001	LINGUETTA TIPO A 5x5x22 UNI 6604		
20	00777306200	COPPIA CONICA ELIC(Z=16 DX/Z=19 SX)		
21	00777100052	CUSCINETTO RULLI CLA NUP205 EC 25X52 X15		
22	95222101200	SCATOLA INGR. PIATTO 150-SM		
23	00777250028	ANELLO DI TENUTA AS 20x52x10 (VITON)		
24	95599810000	LAMA MULCHING PIATTO 150SM		
25	00111300079	VITE TE M16X1.5X60 UNI5738		
26	95599770000	RONDELLA FISSAGGIO LAMA PIATTO 150SM		
27	95599940000	PARATIA INTERNA SX PIATTO 150SM		
28	95599950000	PARATIA INTERNA DX PIATTO 150SM		
29	95599800000	MOZZO ROTORE PIATTO 150SM		
30	95599790000	FLANGIA INFERIORE ROTORE PIATTO 150SM		
31	95599750000	PERNO ROTORE PIATTO 150SM		
32	00777100056	CUSCINETTO CLA 6206 RS1 30X62X16		
33	00111650029	SEEGER TIPO I X D.62 UNI7437		
34	95599760000	DISTANZIALE INTERNO ROTORE PIATTO 150SM		
35	00111900021	LINGUETTA UNI6606 - 6X9		
36	00777250030	ANELLO DI TENUTA 62X42X7 RP		
37	00111500029	ROSETTA P. 28X50X4 UNI6592		
38	00111150020	DADO M27X2 UNI5588		
39	00111000208	INGRASSATORE DRITTO M10		
40	00111980032	CINGHIA B DAYCO OLEOST.B144 17x3658 LI		
41	95222000002	MOLLA REGISTRO TENDITORE		
42	00111000207	CLIPS PM 10x20 1A ZNT BNC		
43	00111000206	FORCELLA G 10x20 1A DIN-71752		
44	95222000001	ASTA LEVA TENDICINGHIA		
45	00777202500	ALBERO CARDANO COMPLETO		
46	95599820000	PULEGGIA TENDICINGHIA Ø160 PIATTO 150SM		
47	95599830000	PULEGGIA FOLLE Ø116 PIATTO 150SM		
48	95222100002	PULEGGIA Øe= 150 mm		
49	95599860000	SUPPORTO DEFLETTORE PIATTO 150SM		
50	95599850000	DEFLETTORE SCARICO LATERALE PIATTO 150SM		
51	95599870000	STAFFA DI PROTEZIONE PIATTO 150SM		
52	95599840000	LAMA DA SCARICO LATERALE PIATTO 150SM		
53	95599880000	BULLONERIA PER KIT S.L. PIATTO 150SM		
54	95599890000	KIT SCARICO LATERALE PIATTO 150SM		
55	95599900000	BRACCIO TENDICINGHIA PIATTO 150SM		
56	95599910000	BOCCOLA SUPP. TENDICINGHIA PIATTO 150SM		
57	95599920000	BOCCOLA HOSTAFORM 0.20/26 PIATTO 150SM		
58	95599930000	DISTANZIALE PER PULEGGIA PIATTO 150SM		
59	95599780000	PULEGGIA ROTORE PIATTO 150SM		
60	00777100057	CUSCINETTO CLA 6200 2RS1 10x26x12		
61	00111300081	VITE TE M10X1.25X65 UNI5738		
62	00111500013	ROSETTA P.10,5x18x2 ZNT.UNI 6592		

#

P/N

DESCRIPTION

PIATTO 150 SM

REF. 27-00555501427

63	00111000105	ROSETTA P.13X24X2,5 ZNT UNI 6952
64	00111250002	DADO AUTOB.UNI 7474 M12 6S
65	00111300082	VITE TE M10X1.25X90 UNI5738
66	00111250023	DADO AUTOB.UNI 7473 M10x1.25 6S
67	00111300080	VITE TE M10X1.25X35 UNI5738
68	00111300083	VITE TE M10X1.25X80 UNI5738
69	00111000071	DADO AUTOB.UNI 7473 M8 6S
70	00111000041	ROSETTA P.8X25X1,5 ZNT
71	00111300008	VITE TE UNI 5739 M8 X25 8.8 ZNT
72	00111000033	VITE TE UNI 5739 M8 X30 8.8 ZNT
73	00111250026	DADO METB M10X1.25

www.gianniferrari.com

Advanced grounds care solutions

COMPANY
WITH QUALITY MANAGEMENT
SYSTEM CERTIFIED BY DNV
=ISO 9001:2000=



GIANNI FERRARI S.r.l.
Via Vespucci ,53 (z.ind. Ranaro)
42046 Reggiolo (Reggio Emilia) Italy
Tel. +39.0522.973697 - Fax +39.0522.973707
e-mail: info@gianniferrari.com



OFFICINE BIEFFEBI S.p.A.
Via dell'Artigianato ,7
46023 Gonzaga (Mantova) Italy
Tel. +39.0376.52641 - Fax +39.0376.588270
e-mail: bieffebi@gianniferrari.com

Cod. 00555501400
REV. 00